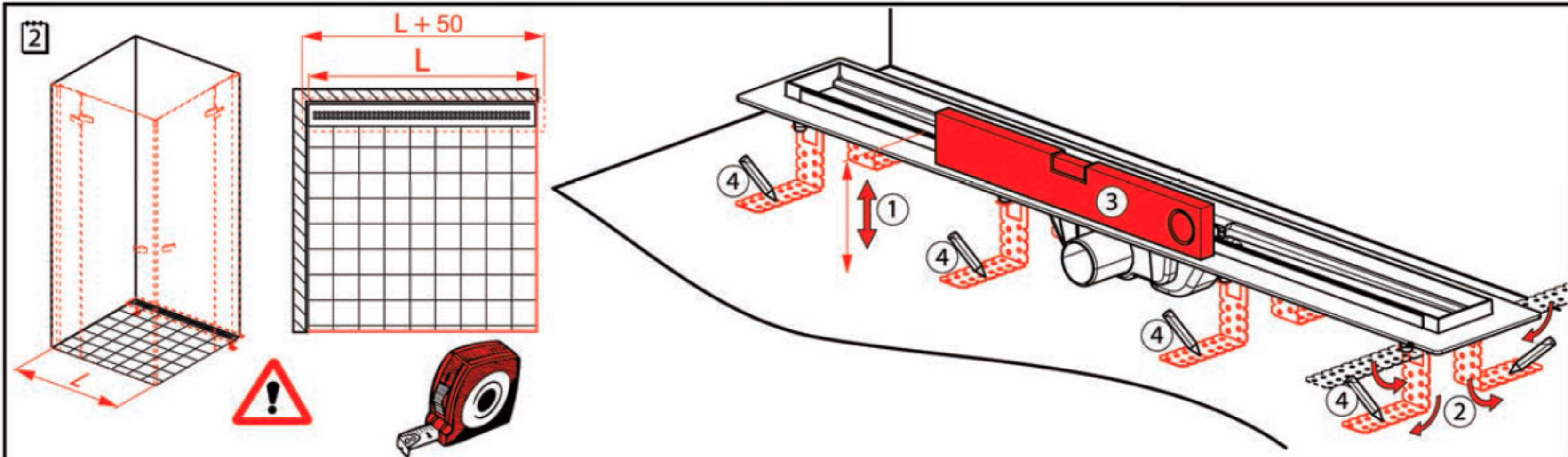
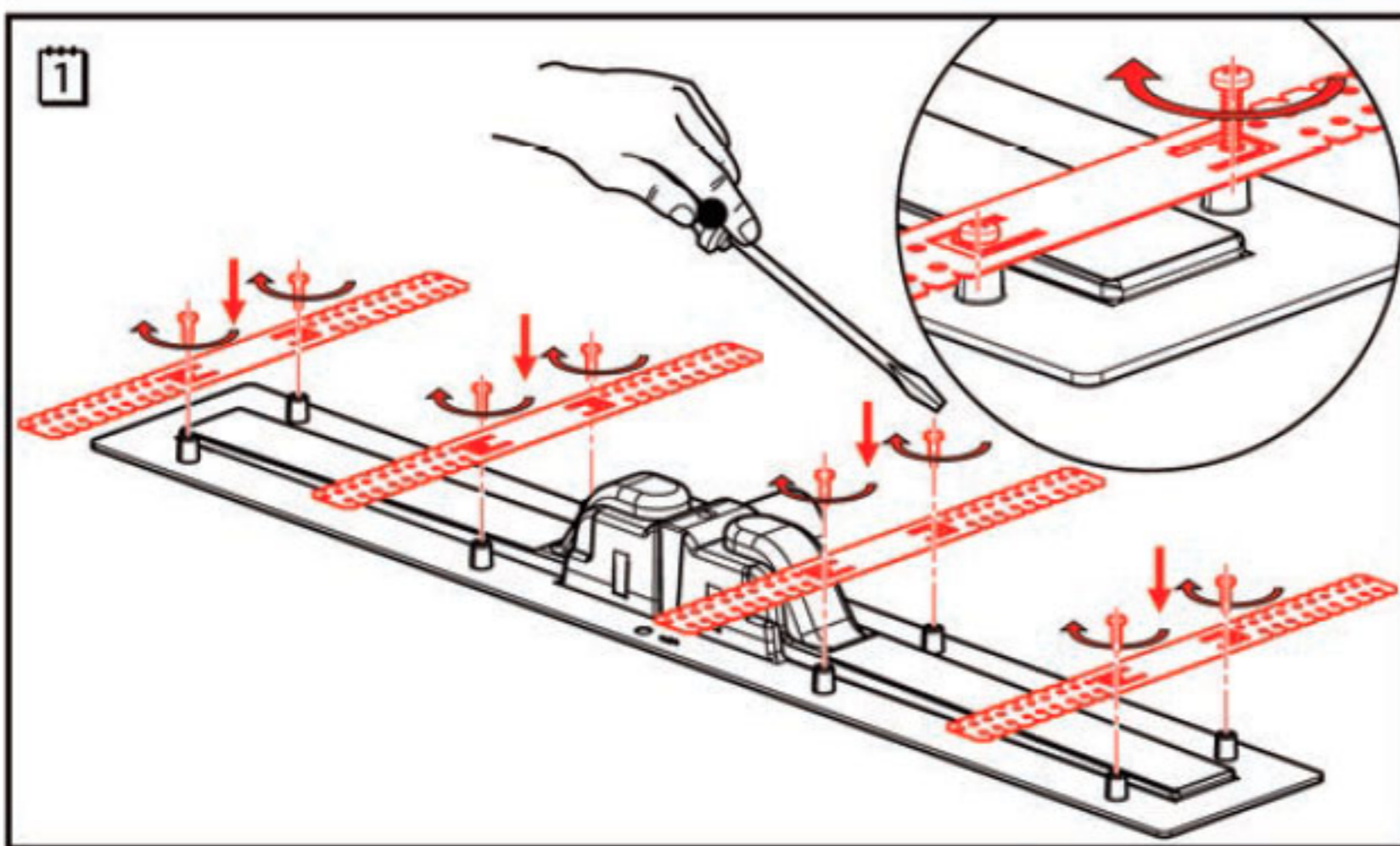
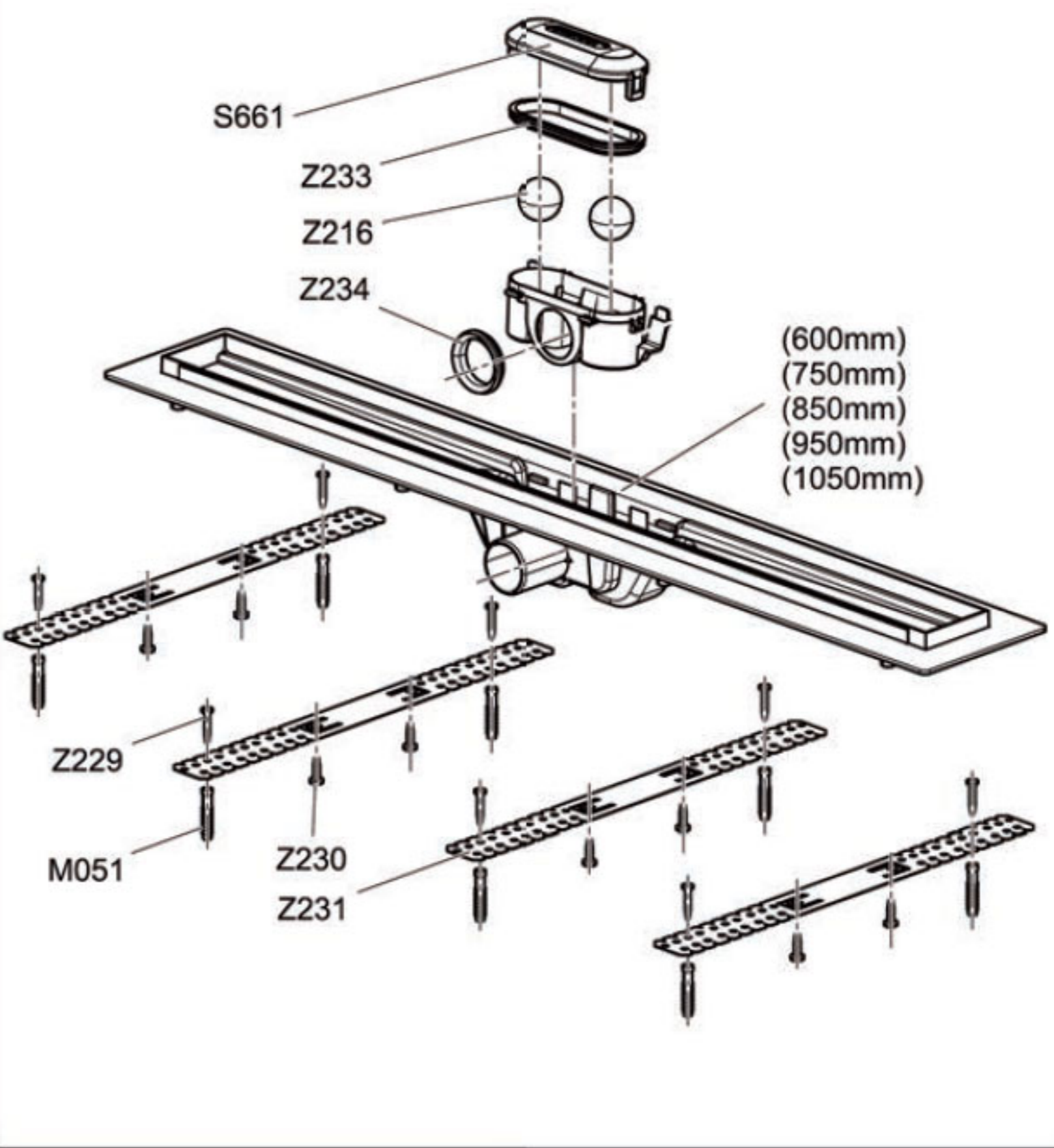
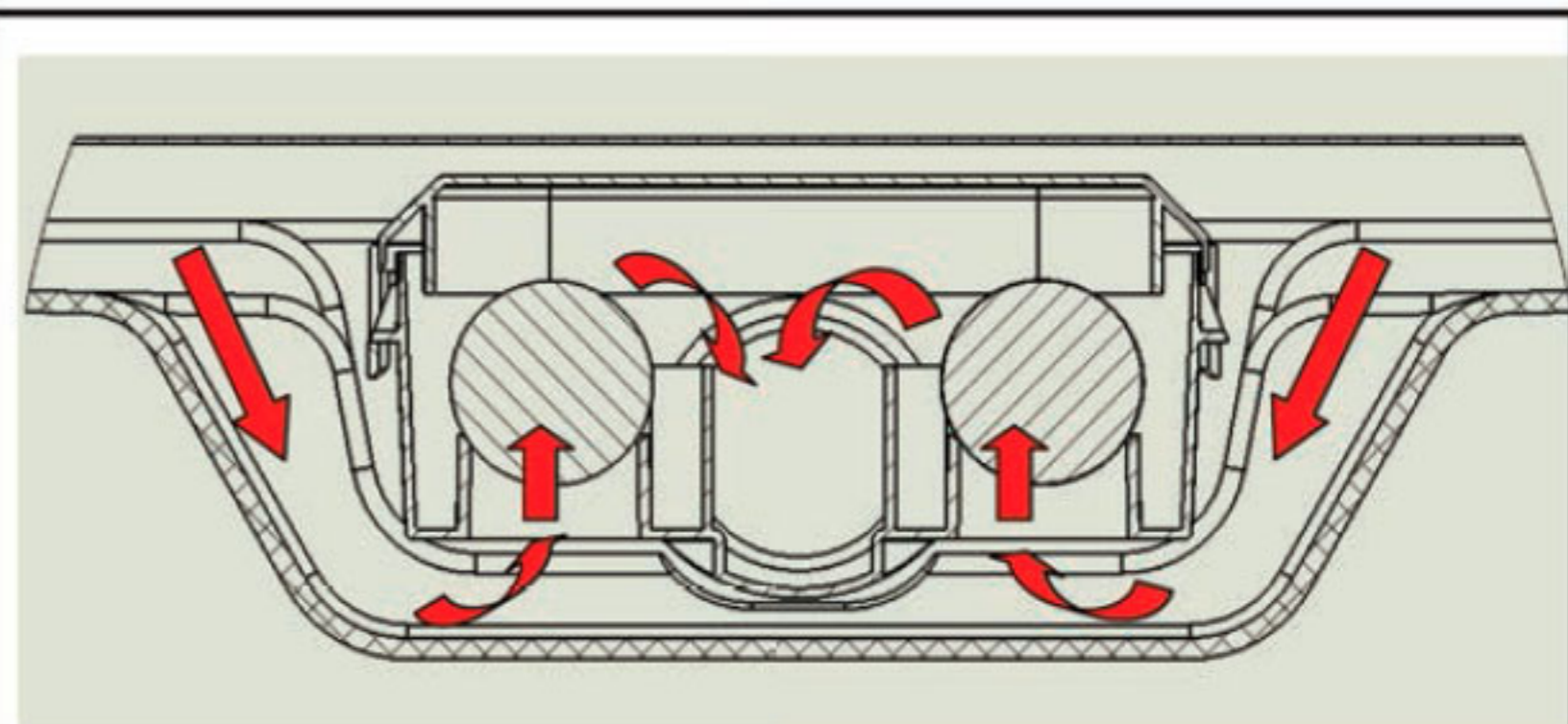
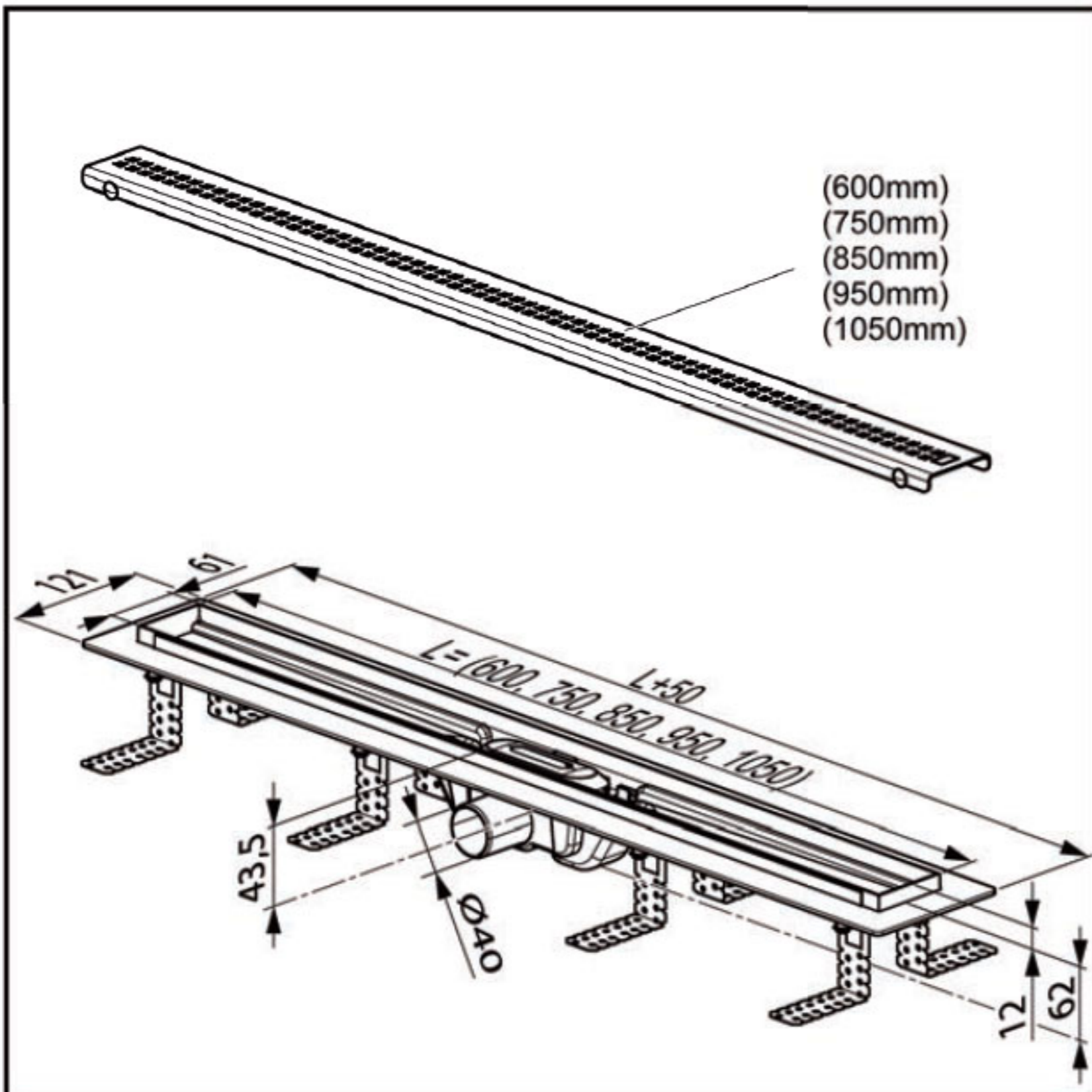
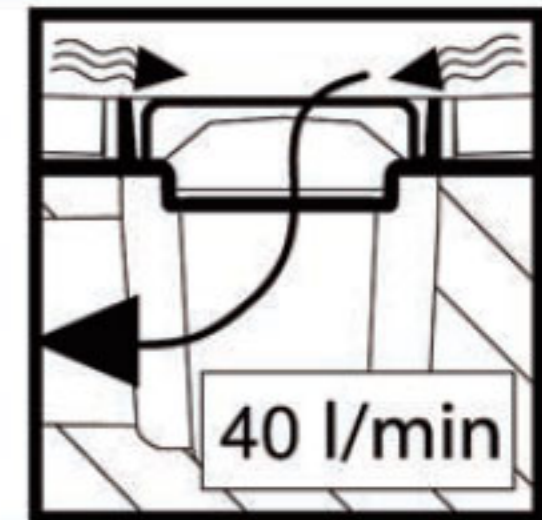
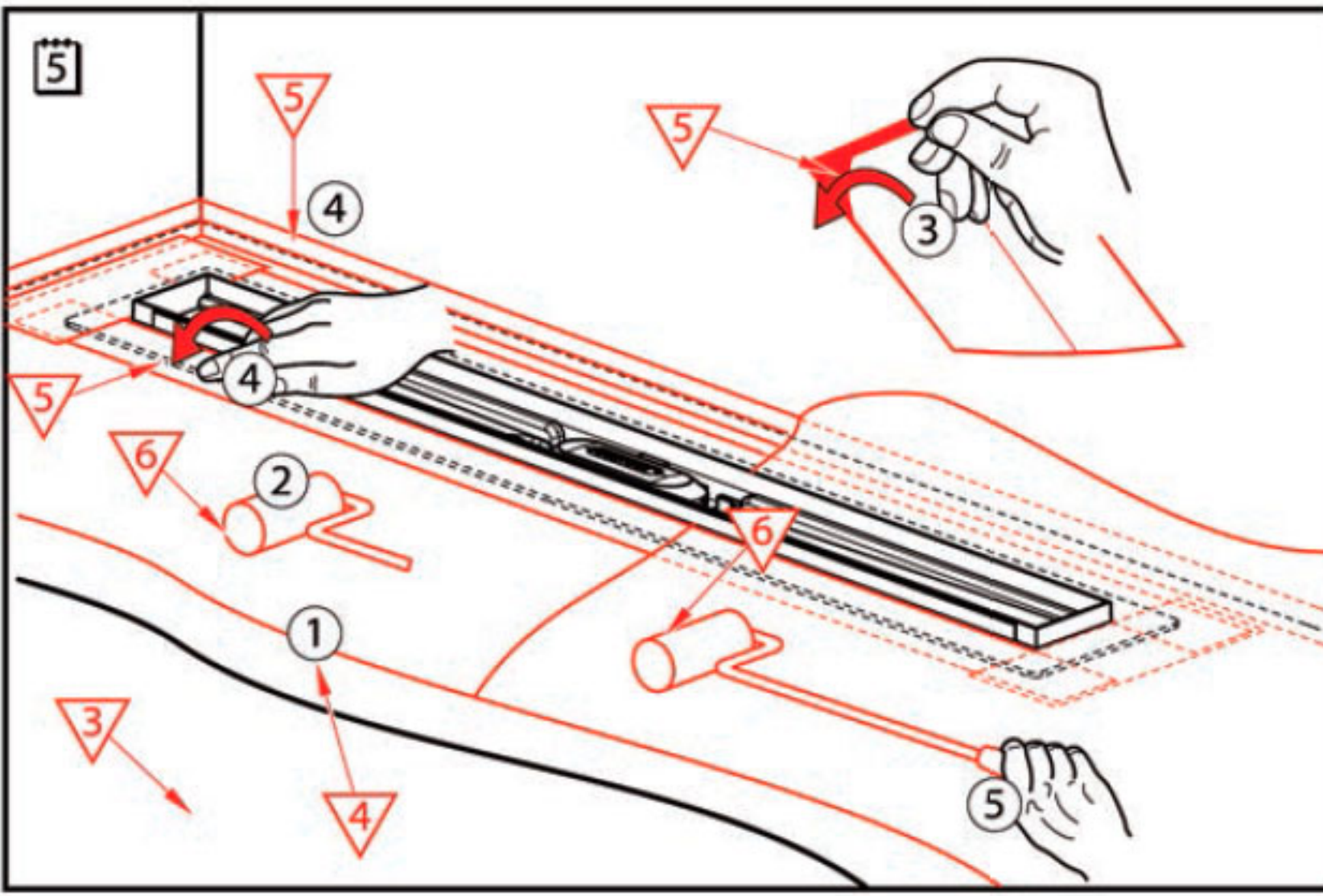
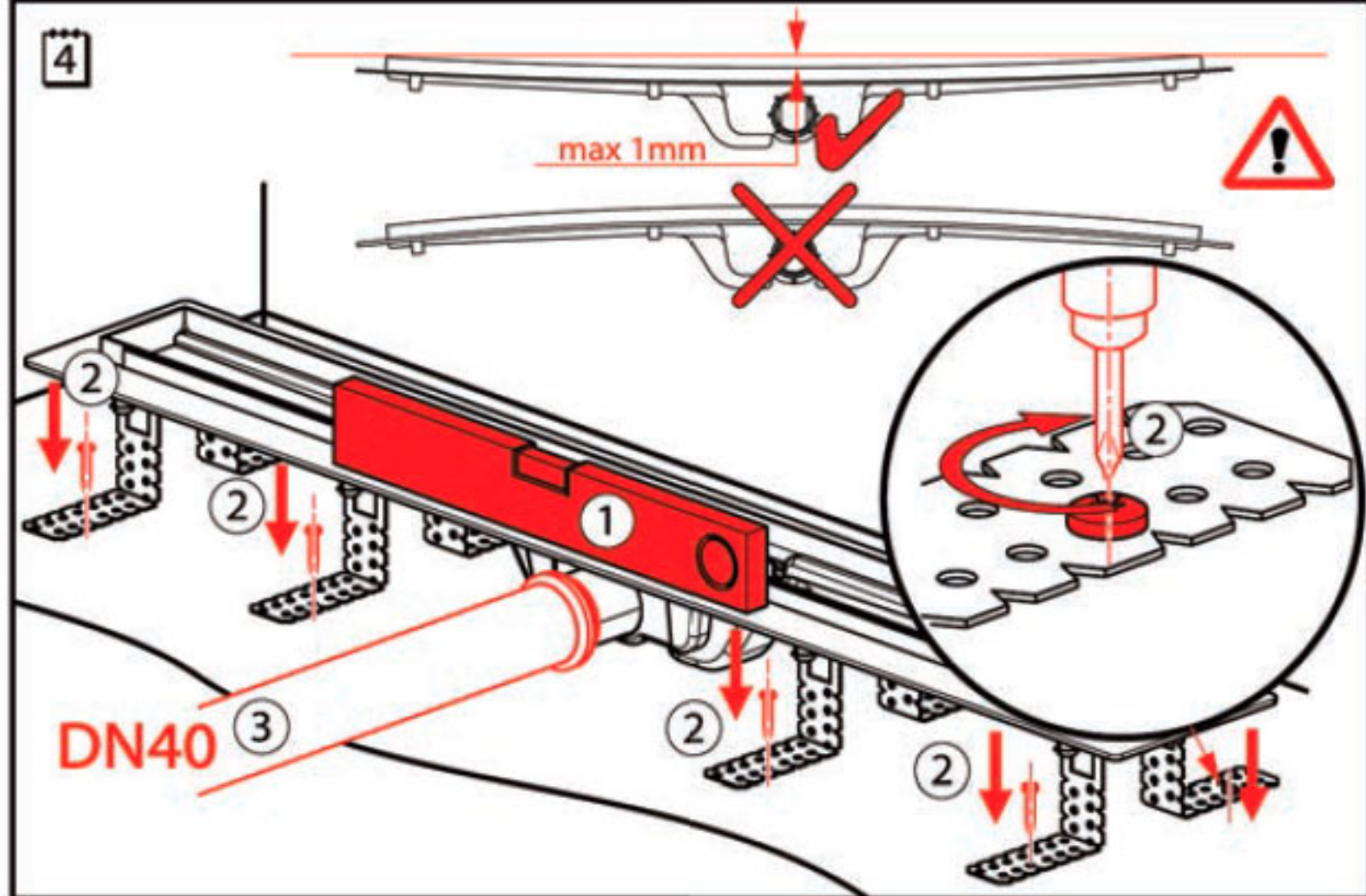
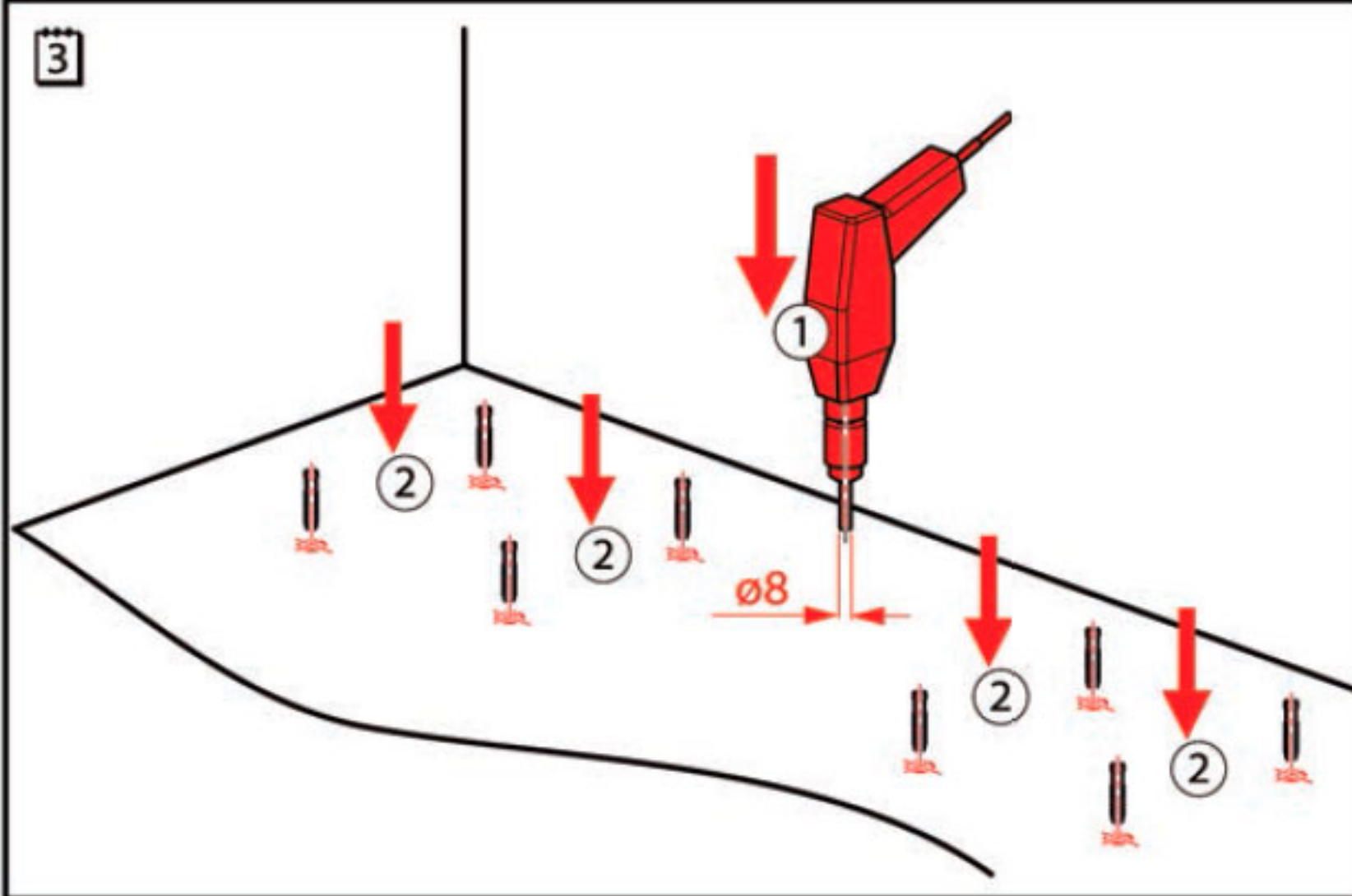


RU | Душевой трап напольный
 HR | Pravogaoni slivnik
 EN | Linear shower drain
 DE | Bodenablaufrinne für Duschen





- 6**
- | | | | |
|-----------|--|-----------|---|
| RU | 1 - Желоб
2 - Сифон
3 - Бетонное основание
4 - Стяжка
5 - Гидроизоляционная лента
6 - Гидроизоляционный материал
7 - Клей
8 - Плитка
9 - Силикон (флекси-наполнитель) | EN | 1 - Drains
2 - Siphons
3 - Flooring concrete
4 - Top concrete
5 - Hydroisolation wrapper / band/
6 - Hydroisolation substance
7 - Glue
8 - Paving
9 - Flexible filler |
| HR | 1 - Žlijeb
2 - Sifon
3 - Podni beton
4 - Gornji sloj betona
5 - Hidroizolaciona traka
6 - Hidroizolacioni materijal
7 - Ljepilo
8 - Keramička pločica
9 - Fleksibilno punilo | DE | 1 - Rinne
2 - Geruchsverschluss
3 - Unterbeton
4 - Oberbeton
5 - Hydroisolationband
6 - Hydroisolationmasse
7 - Klebstoff
8 - Pflaster
9 - Flexible Füllung |

! RU | Перед бетонированием важно проконтролировать герметичность!
! HR | Prije betoniranja potrebno je provesti ispitivanje nepropusnosti!
! EN | Before concreting it's necessary carry out test tightness!
! DE | Vor Betonung ist notwendig eine Dichtungsprobe durchführen!

