

Ролики для прокладки кабеля

ВЫПУСКАЮЩИЕ РОЛИКИ

Ролик кабельный выпускающий РВ 700 предназначен для протяжки кабеля при монтаже кабельных линий.

Благодаря использованию роликов для прокладки кабеля (кабельных роликов) уменьшается сопротивление при протяжке и исключается возможность повреждения кабеля.

Наименование параметра	Значение
Максимальная нагрузка, кг	200
Количество роликов	2
Габаритные размеры, мм, ДхШхВ	750x500x315
Масса, кг, не более	6
Стоимость:	
РВ 700 – 3 700 руб. с НДС	



Ролик кабельный выпускающий РВ 500 предназначен для протяжки кабеля при монтаже кабельных линий.

Благодаря использованию роликов для прокладки кабеля (кабельных роликов) уменьшается сопротивление при протяжке и исключается возможность повреждения кабеля.

Наименование параметра	Значение
Максимальная нагрузка, кг	300
Количество роликов	2
Габаритные размеры, мм, ДхШхВ	750x460x490
Масса, кг, не более	10
Длина роликов, мм	500
Стоимость:	
РВ 500 – 5 500 руб. с НДС	

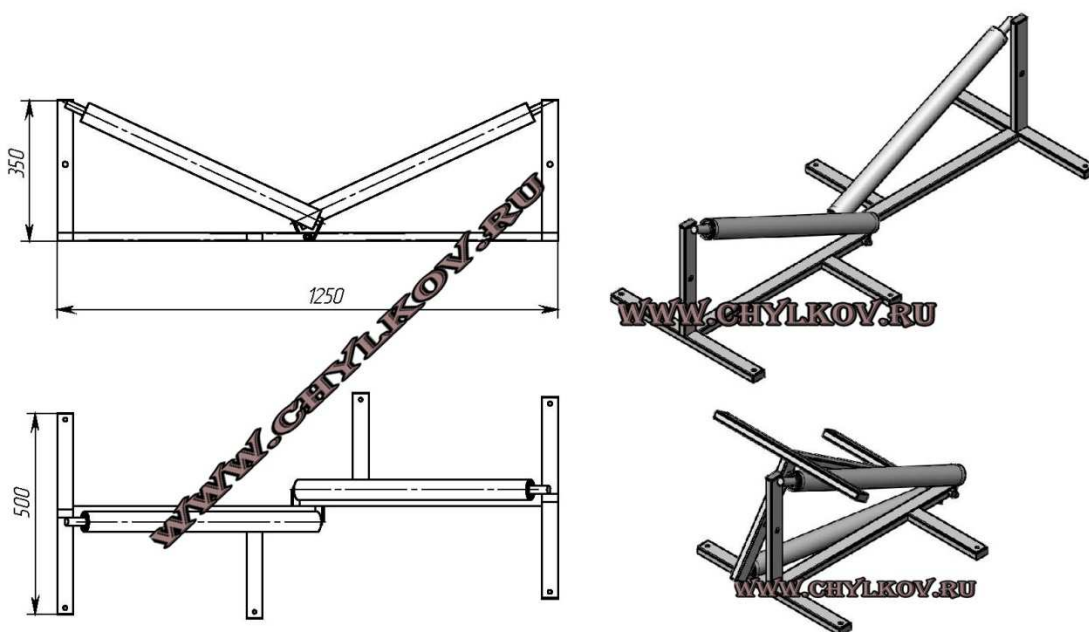


Ролик монтажный (кабельный) выпускающий РВ 700М предназначен для протяжки кабеля при монтаже кабельных линий.

Благодаря использованию роликов для прокладки кабеля (кабельных роликов) уменьшается сопротивление при протяжке и исключается возможность повреждения кабеля. Ролик имеет складную конструкцию, что облегчает процесс транспортировки.

Наименование параметра	Значение
1. Максимальная нагрузка, кг	200
2. Количество роликов	2
3. Габаритные размеры, мм, ДхШхВ	750x500x315
4. Масса, кг, не более	9

Стоимость:
РВ 700М – 6 200 руб. с НДС



ПОДВЕСНЫЕ РОЛИКИ

Ролик кабельный подвесной РВ 2000М предназначен для протяжки кабеля при монтаже воздушных кабельных линий.

Благодаря использованию роликов для прокладки кабеля (кабельных роликов) уменьшается сопротивление при протяжке и исключается возможность повреждения кабеля.

Модернизированное крепление – крюки, что является наиболее удобным и быстрым методом подвешивания ролика.

Наименование параметра	Значение
Максимальная нагрузка, кг	2000
Диаметр используемого кабеля, мм, макс.	80
Габаритные размеры, мм, ДхШхВ	380x110x250
Масса, кг, не более	3
Стоимость:	
РВ 2000М – 1 650 руб. с НДС	



Ролик кабельный подвесной РР-2 предназначен для протяжки кабеля при монтаже воздушных кабельных линий. Благодаря использованию роликов для прокладки кабеля (кабельных роликов) уменьшается сопротивление при протяжке и исключается возможность повреждения кабеля.

Наименование параметра	Значение
Максимальная нагрузка, кг	700
Диаметр используемого кабеля, мм, макс.	80
Габаритные размеры, мм, ДхШхВ	380x110x250
Масса, кг, не более	4
Диаметр щеки ролика, мм	250
Стоимость:	
РР-2 – 1 750 руб. с НДС	



WWW.CHYLKOV.RU

Кабельный ролик подвесной РВ 2000К предназначен для протяжки кабеля при монтаже воздушных кабельных линий. Благодаря использованию роликов для прокладки кабеля (кабельных роликов) уменьшается сопротивление при протяжке и исключается возможность повреждения кабеля.

Наименование параметра	Значение
Максимальная нагрузка, кг	300
Диаметр используемого кабеля, мм, макс.	80
Габаритные размеры, мм, ДхШхВ	250x120x110
Масса, кг, не более	3
Стоимость:	
РВ 2000К – 2000 руб. с НДС	



Ролик кабельный подвесной РВ 2000М двойной предназначен для протяжки кабеля при монтаже воздушных кабельных линий. Благодаря использованию роликов для прокладки кабеля (кабельных роликов) уменьшается сопротивление при протяжке и исключается возможность повреждения кабеля.

Наименование параметра	Значение
Максимальная нагрузка, кг	150
Диаметр используемого кабеля, мм, макс.	120
Габаритные размеры, мм, ДхШхВ	330x210x380
Масса, кг, не более	4
Диаметр щеки ролика, мм	150
Стоимость:	
РВ 2000М двойной – 2 800 руб. с НДС	



ЛИНЕЙНЫЕ КАБЕЛЬНЫЕ РОЛИКИ

Кабельный ролик линейный РК 150-П предназначен для протяжки кабеля при монтаже кабельных линий. Благодаря использованию роликов для прокладки кабеля (кабельных роликов) уменьшается сопротивление при протяжке и исключается возможность повреждения кабеля. Ролик может быть изготовлен в двух исполнениях: с дугами и со щечками, на выбор Заказчика.

Наименование параметра	Значение
Максимальная нагрузка, кг	200
Диаметр используемого кабеля, мм, макс.	150 мм
Габаритные размеры, мм, ДхШхВ	450x230x290
Масса, кг, не более	3
Стоимость:	
РК 150-П – 1 400 руб. с НДС	



Кабельный ролик линейный РК 150-ПМ предназначен для протяжки кабеля при монтаже кабельных линий. Благодаря использованию роликов для прокладки кабеля (кабельных роликов) уменьшается сопротивление при протяжке и исключается возможность повреждения кабеля. Надежная конструкция ролика оснащена дугами в основании для увеличения нагрузки на ролик а также для прокладки кабеля в два уровня, ролик можно установить поверх уже проложенного кабеля.

Наименование параметра	Значение
Максимальная нагрузка, кг	200
Диаметр используемого кабеля, мм, макс.	150 мм
Габаритные размеры, мм, ДхШхВ	450x230x290
Масса, кг, не более	3
Стоимость:	
РК 150-ПМ – 1 500 руб. с НДС	



Кабельный ролик линейный РК 150-ПУ УСИЛЕННЫЙ предназначен для протяжки кабеля при монтаже кабельных линий. Благодаря использованию роликов для прокладки кабеля (кабельных роликов) уменьшается сопротивление при протяжке и исключается возможность повреждения кабеля. Надежная конструкция ролика оснащена дугами в основании для увеличения нагрузки на ролик, а также для прокладки кабеля в два уровня, ролик можно установить поверх уже проложенного кабеля.

Наименование параметра	Значение
Максимальная нагрузка, кг	300
Диаметр используемого кабеля, мм, макс.	150 мм
Габаритные размеры, мм, ДхШхВ	450х230х290
Масса, кг, не более	6
Диаметр ролика	76мм
Стоимость:	
РК 150-ПУ – 2 500 руб. с НДС	



Кабельный ролик линейный РП-80-200 (РК-80П) предназначен для протяжки кабеля при монтаже кабельных линий. Благодаря использованию роликов для прокладки кабеля (кабельных роликов) уменьшается сопротивление при протяжке и исключается возможность повреждения кабеля.

Наименование параметра	Значение
Максимальная нагрузка, кг	200
Диаметр используемого кабеля, мм, макс.	65мм
Габаритные размеры, мм, ДхШхВ	450x230x290
Масса, кг, не более	3
Стоимость:	
РП-80-200 – 1300 руб. с НДС	



Кабельный ролик линейный РК-150М предназначен для протяжки кабеля диаметром до 150мм при монтаже кабельных линий на прямых участках трассы. Ролик оснащен двумя подшипниками для облегчения процесса вращения ролика.

Наименование параметра	Значение
Максимальная нагрузка, кг	200
Диаметр используемого кабеля, мм, макс.	150
Габаритные размеры, мм, ДхШхВ	350x230x290
Масса, кг, не более	3
Стоимость:	
РК 150-М – 1 450 руб. с НДС	



Кабельный ролик линейный РК-150ТМ предназначен для протяжки кабеля диаметром до 150мм при монтаже кабельных линий на прямых участках трассы. Ролик оснащен двумя подшипниками для облегчения процесса вращения ролика. Конструкция ролика выполнена таким образом, что есть возможность установить ролик сверху на уже проложенный на кабель, для прокладки кабеля в два уровня.

Наименование параметра	Значение
Максимальная нагрузка, кг	200
Диаметр используемого кабеля, мм, макс.	150
Габаритные размеры, мм, ДхШхВ	350x230x290
Масса, кг, не более	2
Стоимость:	
РК 150ТМ – 1650 руб. с НДС	



WWW.CHYLKOV.RU

Кабельный ролик линейный РП-50У предназначен для протяжки кабеля при монтаже кабельных линий. Благодаря использованию роликов для прокладки кабеля (кабельных роликов) уменьшается сопротивление при протяжке и исключается возможность повреждения кабеля. Ролик имеет небольшую высоту, всего 110мм, что позволяет осуществлять протяжку кабеля в лотках и траншеях, ограниченных по высоте.

Наименование параметра	Значение
Максимальная нагрузка, кг	200
Диаметр используемого кабеля, мм, макс.	150 мм
Габаритные размеры, мм, ДхШхВ	300x180x110
Масса, кг, не более	2,5
Стоимость:	
РП-50У – 1150 руб. с НДС	



Кабельный ролик линейный РЛ-4 предназначен для протяжки кабеля при монтаже кабельных линий. Благодаря использованию роликов для прокладки кабеля (кабельных роликов) уменьшается сопротивление при протяжке и исключается возможность повреждения кабеля.

Наименование параметра	Значение
Максимальная нагрузка, кг	200
Диаметр используемого кабеля, мм, макс.	150
Габаритные размеры, мм, ДхШхВ	300x190x160
Масса, кг, не более	4
Стоимость:	
РЛ-4 – 1 900 руб. с НДС	



Кабельный ролик прямой БР-200ВП предназначен для прокладки кабеля диаметром до 160 мм. Рабочая нагрузка кабельного ролика составляет 200 кг. Ролик БР-200ВП обеспечивает легкую прокладку кабеля в траншеях, на линейных участках трассы. Ролик выполнен из капролона, что обеспечивает его высокие прочностные характеристики, а также исключает возможность повреждения кабеля.

Наименование параметра	Значение
Максимальная нагрузка, кг	200
Диаметр используемого кабеля, мм, макс.	160
Габаритные размеры, мм, ДхШхВ	250x250x350
Масса, кг, не более	3
Тело ролика	капролон
Стоимость:	
БР-200ВП – 1 550 руб. с НДС	



Кабельный ролик линейный ПС-50 - ролик для прокладки кабеля на прямых участках трассы. Кабельные ролики ПС-50 устанавливаются по маршруту прокладки кабеля и служат для облегчения протяжки кабеля и для защиты изоляции кабеля от повреждений. Подходят для кабеля или пучка кабелей диаметром до 120мм, поскольку в стандартном исполнении шейка ролика имеет длину 150мм. По желанию заказчика кабельные ролики могут быть изготовлены с любой длиной шейки.

Наименование параметра	Значение
1. Максимальная нагрузка, кг	300
2. Диаметр используемого кабеля, мм, макс.	120
3. Габаритные размеры, мм, ДхШхВ	500х450х300
4. Масса, кг, не более	6
Стоимость:	
ПС-50 – 2400 руб. с НДС	



УГЛОВЫЕ КАБЕЛЬНЫЕ РОЛИКИ

Кабельный ролик угловой РКУ 3-125 предназначен для протяжки кабеля при монтаже кабельных линий.

Благодаря использованию роликов для прокладки кабеля (кабельных роликов) уменьшается сопротивление при протяжке и исключается возможность повреждения кабеля. Ролик зачастую применяется для прокладки кабеля в технологические колодцы.

Наименование параметра	Значение
Максимальная грузоподъемность, кг	200
Диаметр используемого кабеля, мм, макс.	120
Габаритные размеры, мм, ДхШхВ	360x240x365
Масса, кг, не более	7
5. Количество роликов, шт	3
6. Тип ролика	угловой
Стоимость: РКУ 3-125 – 4 500 руб. с НДС	



Ролик кабельный угловой РКУ 3-120А предназначен для протяжки кабеля при монтаже кабельных линий. Благодаря использованию роликов для прокладки кабеля (кабельных роликов) уменьшается сопротивление при протяжке и исключается возможность повреждения кабеля. Ролик имеет специальные усилительные дуги для защиты кабеля и увеличения нагрузки на ролик.

Наименование параметра	Значение
1. Максимальная грузоподъемность, кг	200
2. Диаметр используемого кабеля, мм, макс.	120
3. Габаритные размеры, мм, ДхШхВ	360x240x365
4. Масса, кг, не более	7
5. Количество роликов, шт	3
6. Тип ролика	угловой
Стоимость:	
РКУ 3-120А – 5 000 руб. с НДС	



Кабельный ролик угловой РКУ 4-125 предназначен для протяжки кабеля при монтаже кабельных линий. Благодаря использованию роликов уменьшается сопротивление при протяжке и исключается возможность повреждения кабеля. Ролик зачастую применяется для прокладки кабеля в технологические колодцы.

Наименование параметра	Значение
1. Максимальная грузоподъемность, кг	200
2. Диаметр используемого кабеля, мм, макс.	120
3. Габаритные размеры, мм, ДхШхВ	550x240x500
4. Масса, кг, не более	8
5. Количество роликов, шт	4
6. Тип ролика	угловой
Стоимость:	
РКУ 4-125 – 4 600 руб. с НДС	



Ролик монтажный угловой РКУ 4-120А предназначен для протяжки кабеля при монтаже кабельных линий.

Благодаря использованию роликов уменьшается сопротивление при протяжке и исключается возможность повреждения кабеля. Ролик имеет специальные усилительные дуги для защиты кабеля и увеличения нагрузки на ролик.

Наименование параметра	Значение
1. Максимальная грузоподъемность, кг	200
2. Диаметр используемого кабеля, мм, макс.	120
3. Габаритные размеры, мм, ДхШхВ	550x240x500
4. Масса, кг, не более	8
5. Количество роликов, шт	4
6. Тип ролика	угловой
7. Масса, кг	9
Стоимость:	
РКУ 4-120А – 5 200 руб. с НДС	



Кабельный ролик угловой РКУ 6-125 предназначен для протяжки кабеля при монтаже кабельных линий. Благодаря использованию роликов уменьшается сопротивление при протяжке и исключается возможность повреждения кабеля. Ролик зачастую применяются для прокладки кабеля в технологические колодцы.

Наименование параметра	Значение
1. Максимальная грузоподъемность, кг	200
2. Диаметр используемого кабеля, мм, макс.	120
3. Габаритные размеры, мм, ДхШхВ	650x240x500
4. Масса, кг, не более	12
5. Количество роликов, шт	6
6. Тип ролика	угловой
Стоимость:	
РКУ 6-125 – 6 500 руб. с НДС	



Ролик монтажный угловой РКУ 6-120А предназначен для протяжки кабеля при монтаже кабельных линий. Благодаря использованию роликов уменьшается сопротивление при протяжке и исключается возможность повреждения кабеля. Ролик имеет специальные усилительные дуги для защиты кабеля и увеличения нагрузки на ролик.

Наименование параметра	Значение
1. Максимальная грузоподъемность, кг	200
2. Диаметр используемого кабеля, мм, макс.	120
3. Габаритные размеры, мм, ДхШхВ	650x240x500
4. Масса, кг, не более	12
5. Количество роликов, шт	6
6. Тип ролика	угловой
Стоимость:	
РКУ 6-120А – 7 750 руб. с НДС	



Кабельный ролик угловой РКУ 100-3 предназначен для протяжки кабеля при монтаже кабельных линий. Благодаря использованию роликов для прокладки кабеля (кабельных роликов) уменьшается сопротивление при протяжке и исключается возможность повреждения кабеля.

Наименование параметра	Значение
Максимальная грузоподъемность, кг	200
Диаметр используемого кабеля, мм, макс.	150
Габаритные размеры, мм, ДхШхВ	420х360х630
Масса, кг, не более	7
Стоимость:	
РКУ 100-3 – 3 700 руб. с НДС	



WWW.CHYLKOV.RU

Кабельный ролик угловой РКУ 100-3М предназначен для протяжки кабеля при монтаже кабельных линий.

Благодаря использованию роликов для прокладки кабеля (кабельных роликов) уменьшается сопротивление при протяжке и исключается возможность повреждения кабеля.

Наименование параметра	Значение
1. Максимальная грузоподъемность, кг	200
2. Диаметр используемого кабеля, мм, макс.	150
3. Габаритные размеры, мм, ДхШхВ	450х300х350
4. Масса, кг, не более	4
5. Количество роликов	3
6. Тип ролика	угловой
Стоимость:	
РКУ 100-3М – 3 500 руб. с НДС	



*на фото три ролика соединены в цепь.



Ролик кабельный угловой РКУ 100-ЗТМ предназначен для протяжки кабеля при монтаже кабельных линий. Благодаря использованию роликов для прокладки кабеля (кабельных роликов) уменьшается сопротивление при протяжке и исключается возможность повреждения кабеля.

Наименование параметра	Значение
1. Максимальная грузоподъемность, кг	200
2. Диаметр используемого кабеля, мм, макс.	150
3. Габаритные размеры, мм, ДхШхВ	260х265х450
4. Масса, кг, не более	7
5. Количество роликов	3
6. Тип ролика	угловой
<u>Стоимость:</u>	
РКУ 100-ЗТМ – 4 650 руб. с НДС	



WWW.CHYLKOV.RU

Ролик кабельный линейно-угловой РЛУ-2 предназначен для протяжки кабеля при монтаже кабельных линий. Благодаря использованию роликов для прокладки кабеля (кабельных роликов) уменьшается сопротивление при протяжке и исключается возможность повреждения кабеля.

Наименование параметра	Значение
1. Максимальная нагрузка, кг	200
2. Диаметр прокладываемого кабеля, мм, макс.	150
3. Масса, кг, не более	5
4. Габаритные размеры линейно-углового ролика, ДхШхВ, мм	310x350x350
Стоимость:	
РЛУ-2 – 4 900 руб. с НДС	



Составная секция из линейно-угловых роликов СС1 в комплект входят два угловых ролика РКУ 100-ЗТМ, а также линейно-угловой ролик РЛУ-2.

Наименование параметра	Значение
1. Максимальная нагрузка, кг	200
2. Диаметр прокладываемого кабеля, мм, макс.	150
3. Количество угловых/линейно-угловых роликов	2/1
4. Масса секции, кг, не более	13
5. Габаритные размеры линейно-углового ролика, ДхШхВ, мм	310x350x350
6. Габаритные размеры углового ролика, ДхШхВ, мм	310x400x320
Стоимость:	
СС -1 – 14 500 руб. с НДС	



Ролик кабельный угловой БРК 3-160 многосоставный и представляет собой блок роликов, предназначенных для направления движения кабеля при его раскатке. Кабельный блок роликов рассчитан на кабель диаметром до 160 мм и способен выдержать нагрузку до 300 кг. Преимущество кабельного ролика в том, что при стыковке нескольких роликов они могут соединяться между собой и образовывать требуемый радиус поворота прокладываемого кабеля и использоваться в качестве углового блока роликов. Исполнение у кабельного ролика металлическое с применением подшипников для облегчения вращения.

Наименование параметра	Значение
1. Максимальная грузоподъемность, кг	300
2. Диаметр используемого кабеля, мм, макс.	160
3. Габаритные размеры, мм, ДхШхВ	345х340х340
4. Масса, кг, не более	20
5. Количество роликов	3
6. Тип ролика	угловой
Стоимость:	
БРК 3-160 – 6 500 руб. с НДС	



Кабельный ролик угловой горизонтальный РКУ 160-Г предназначен для протяжки кабеля при монтаже кабельных линий.

Благодаря использованию роликов для прокладки кабеля (кабельных роликов) уменьшается сопротивление при протяжке и исключается возможность повреждения кабеля.

Наименование параметра	Значение
1. Максимальная грузоподъемность, кг	200
2. Диаметр используемого кабеля, мм, макс.	65
3. Габаритные размеры, мм, ДхШхВ	1260х320х465
4. Масса, кг, не более	10
5. Количество роликов, шт	4
6. Тип ролика	горизонтальный
Стоимость:	
РКУ 160-Г – 4 800 руб. с НДС	



Кабельный ролик угловой вертикальный РКУ 160-В предназначен для протяжки кабеля при монтаже кабельных линий. Благодаря использованию роликов для прокладки кабеля (кабельных роликов) уменьшается сопротивление при протяжке и исключается возможность повреждения кабеля.

Наименование параметра	Значение
1. Максимальная грузоподъемность, кг	200
2. Диаметр используемого кабеля, мм, макс.	65
3. Габаритные размеры, мм, ДхШхВ	1060x1030x300
4. Масса, кг, не более	10
5. Количество роликов, шт	4
8. Тип ролика	вертикальный
Стоимость:	
РКУ 160-В – 4 800 руб. с НДС	



Ролик кабельный угловой КЕГ 4-11 предназначен для протяжки кабеля при монтаже кабельных линий. Благодаря использованию роликов для прокладки кабеля (кабельных роликов) уменьшается сопротивление при протяжке и исключается возможность повреждения кабеля.

Наименование параметра	Значение
Максимальная грузоподъемность, кг	200
Диаметр используемого кабеля, мм, макс.	150
Габаритные размеры, мм, ДхШхВ	750x210x250
Масса, кг, не более	7
Тип ролика	угловой
Радиус изгиба	1100мм
Стоимость:	
КЕГ 4-11 – 8 000 руб. с НДС	



Кабельный ролик угловой БР-3 -это ролик, предназначенный для направления движения кабеля при его раскатке на радиусных участках трассы. Ролик состоит из трех стальных валиков, рассчитан на кабель диаметром до 80 мм и выдерживает нагрузку до 200 кг. Ролики могут быть соединены друг с другом, тем самым объединяться в цепь и образовывать требуемые конструкции, необходимые при прокладке кабеля. **Достоинством углового ролика БР-3** является возможность использовать ролик не только в качестве углового, но и на прямых участках трассы.

Наименование параметра	Значение
Максимальная грузоподъемность, кг	200
Диаметр используемого кабеля, мм, макс.	80
Габаритные размеры, мм, ДхШхВ	420х356х630
Масса, кг, не более	8
Тип ролика	угловой
Стоимость:	
БР-3 – 3 600 руб. с НДС	



Ролик кабельный угловой БР-ЗВП это ролик, предназначенный для направления движения кабеля при его раскатке на радиусных участках трассы. Ролик состоит из трех капролоновых валиков, рассчитан на кабель диаметром до 140 мм и выдерживает нагрузку до 150 кг.

Достоинством углового ролика БР-ЗВП является возможность использовать ролик не только в качестве углового, но и на прямых участках трассы. Кабельный ролик угловой необходим для облегчения процесса прокладки кабеля в случаях огибания столбов, углов зданий, помещений и других препятствий. **НЕ ПОРЕЖДАЕТ КАБЕЛЬ!**

Наименование параметра	Значение
Максимальная грузоподъемность, кг	150
Диаметр используемого кабеля, мм, макс.	140
Габаритные размеры, мм, ДхШхВ	220х250х350
Масса, кг, не более	5
Тип ролика	угловой
Возможность установки поверх кабеля	+
<u>Стоимость:</u>	
БР-ЗВП – 2 700 руб. с НДС	



Ролик кабельный угловой БР-5ВП это ролик, предназначенный для направления движения кабеля при его раскатке на радиусных участках трассы. Ролик состоит из пяти капролоновых валиков, рассчитан на кабель диаметром до 140 мм и выдерживает нагрузку до 150 кг. Ролики выполнены из капролона, что исключает возможность повреждения кабеля. **Достоинством углового ролика БР-5ВП** является возможность использовать его не только для огибания столбов, углов зданий, помещений и других препятствий, но и на прямых участках трассы.

Наименование параметра	Значение
Максимальная грузоподъемность, кг	150
Диаметр используемого кабеля, мм, макс.	140
Габаритные размеры, мм, ДхШхВ	220х250х350
Масса, кг, не более	5
Тип ролика	угловой
Возможность установки поверх кабеля	+
Стоимость:	
БР-5ВП – 4 400 руб. с НДС	



Ролик кабельный угловой БР-6ВП это ролик, предназначенный для направления движения кабеля при его раскатке на радиусных участках трассы. Ролик состоит из пяти капролоновых валиков, рассчитан на кабель диаметром до 140 мм и выдерживает нагрузку до 150 кг. Ролики выполнены из капролона, что исключает возможность повреждения кабеля. **Достоинством углового ролика БР-6ВП** является возможность использовать его не только для огибания столбов, углов зданий, помещений и других препятствий, но и на прямых участках трассы.

Наименование параметра	Значение
Максимальная грузоподъемность, кг	150
Диаметр используемого кабеля, мм, макс.	140
Габаритные размеры, мм, ДхШхВ	310х250х390
Масса, кг, не более	6
Тип ролика	угловой
Возможность установки поверх кабеля	+
Стоимость:	
БР-6ВП – 4 900 руб. с НДС	



НАПРАВЛЯЮЩИЕ РОЛИКИ

Ролик монтажный НАПРАВЛЯЮЩИЙ ЕР 4 предназначен для раскатки кабеля при прокладке. Ролик является направляющим и распределяющим элементом для кабеля на сходе с барабана. Ролик устанавливается непосредственно перед кабельным барабаном.

Наименование параметра	Значение
Максимальная грузоподъемность, кг	180
Диаметр используемого кабеля, мм, макс.	140
Габаритные размеры, мм, ДхШхВ	460x440x300
Масса, кг, не более	8
Количество роликов	4
Тип ролика	горизонтальный
Съемный верхний ролик	+
Стоимость:	
ЕР 4 - 3 800 руб. с НДС	



Ролик кабельный НАПРАВЛЯЮЩИЙ ЕР 4 вводной предназначен для ввода кабеля в трубу. Ролик кабельный направляющий ЕР 4 вводной предназначен для облегчения прокладки кабеля по трубам. Используется как соединительный элемент для прокладки кабеля в технологические трубы. Для протяжки кабеля, трубу ролика необходимо раскрыть, установить в нее трубу, по которой в дальнейшем тянется кабель, закрыть трубу ролика, закрепив ее замком.

Наименование параметра	Значение
1. Максимальная грузоподъемность, кг	180
2. Диаметр используемого кабеля, мм, макс.	140
3. Диаметр трубы	150мм
3. Габаритные размеры, мм, ДхШхВ	460x440x300
4. Масса, кг, не более	8
5. Количество роликов	4
6. Тип ролика	горизонтальный
7. Съемный верхний ролик	+

Стоимость:
ЕР 4 вводной: 6 500 руб. с НДС
Труба ролика может иметь иные размеры: 110мм, 150мм, 180мм, 220 мм.
Стоимость изменений уточняйте отдельно.



Вводной патрубок РВК 110/1 разжимной предназначен для ввода кабеля в трубу. Ролик кабельный направляющий ЕР 4 вводной предназначен для облегчения прокладки кабеля по трубам. Используется как соединительный элемент для прокладки кабеля в технологические трубы. Для протяжки кабеля, трубу ролика необходимо установить в технологическую трубу, по которой в дальнейшем тянется кабель, при помощи разжимного механизма разжать трубу ролика, закрепив ее замком.

Наименование параметра	Значение
1. Максимальная грузоподъемность, кг	180
2. Диаметр используемого кабеля, мм, макс.	85
3. Диаметр трубы	90...110мм
3. Габаритные размеры, мм, ДхШхВ	460x170x300
4. Масса, кг, не более	8
5. Количество роликов	1
6. Тип ролика	Вводной разжимной
Стоимость ЕР 4 вводной разжимной:	
6 500 руб. с НДС	



Вводной патрубок DN 100 разжимной предназначен для ввода кабеля в трубу. Используется как вводной элемент для прокладки кабеля в технологические трубы. Для протяжки кабеля, трубу ролика необходимо установить в технологическую трубу, по которой в дальнейшем тянется кабель, при помощи разжимного механизма разжать трубу ролика, закрепив ее замком.

Наименование параметра	Значение
1. Максимальная грузоподъемность, кг	180
2. Диаметр используемого кабеля, мм, макс.	90
3. Диаметр трубы	ход на разжим 92...114мм
3. Габаритные размеры, мм, ДхШхВ	350x105x100
4. Масса, кг, не более	3
5. Количество роликов	нет
6. Тип ролика	вводной
Стоимость:	
Вводной патрубок DN 100 – 6 000 руб. с НДС	
*изготавливается индивидуально под нужные размеры труб.	



Вводной патрубок РВК 110/4 разжимной предназначен для ввода кабеля в трубу. Ролик кабельный направляющий РВК 110/4 вводной предназначен для облегчения прокладки кабеля по трубам. Используется как соединительный элемент для прокладки кабеля в технологические трубы. Для протяжки кабеля, трубу ролика необходимо установить в технологическую трубу, по которой в дальнейшем тянется кабель, при помощи разжимного механизма разжать трубу ролика, закрепив ее замком.

Наименование параметра	Значение
1. Максимальная грузоподъемность, кг	180
2. Диаметр используемого кабеля, мм, макс.	90
3. Диаметр трубы	90...110мм
3. Габаритные размеры, мм, ДхШхВ	350x150x150
4. Масса, кг, не более	5
5. Количество роликов	четыре
6. Тип ролика	Вводной разжимной
Стоимость РВК 110/4 вводной разжимной:	
Вводной патрубок РВК 110/4 – 6400 руб. с НДС	
Вводной патрубок РВК 160/4 – 6800 руб. с НДС	
Вводной патрубок РВК 200/4 – 7800 руб. с НДС	
*изготавливается индивидуально под нужные размеры труб	



НАВЕСНЫЕ КАБЕЛЬНЫЕ РОЛИКИ

-Ролик монтажный НАВЕСНОЙ НВ9АРМ предназначен для протяжки кабеля при монтаже кабельных линий. Ролик устанавливается на кабельные полки и лотки, крепится поджимными винтами.

Наименование параметра	Значение
1. Диаметр используемого кабеля, мм, макс.	180
2. Габаритные размеры, мм, ДхШхВ	800х90х450
3. Масса, кг, не более	15
4. Размеры пластины с поджимным винтом, ДхШхВ, мм	75х25х3
5. Толщина стола	140/160
6. Максимальная нагрузка, кг	200
Стоимость:	
НВ9АРМ – 5 000 руб. с НДС	



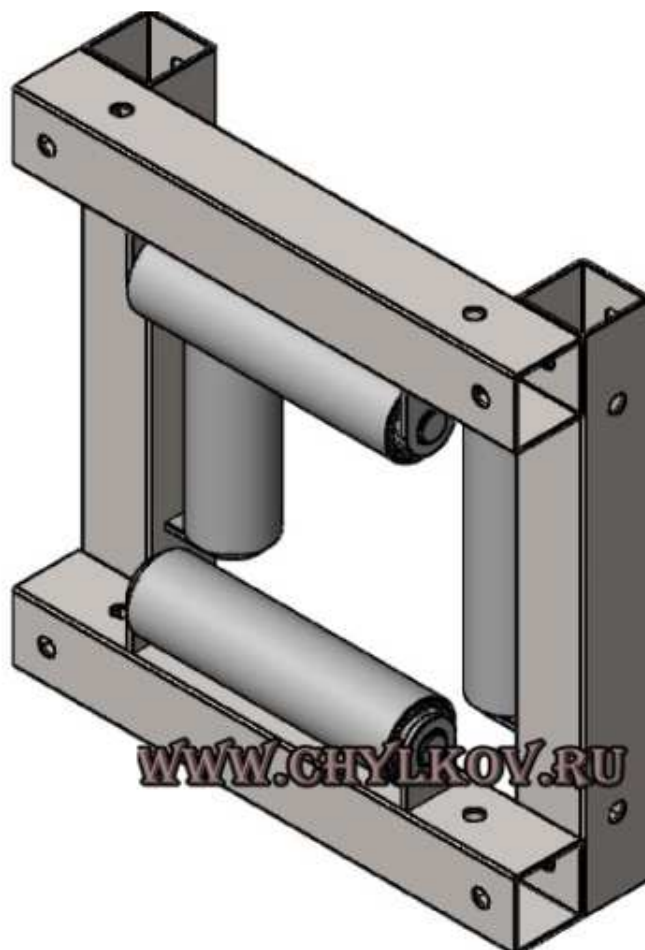
Ролик кабельный универсальный РЛУ - предназначен для раскатки силовых и пучков контрольных кабелей на прямых участках трассы при прокладке по кабельным полкам всех типов. Ролик крепится к кабельной полке при помощи крючков, пропускаемых в ее перфорированные отверстия и фиксируемых пружиной.

Наименование параметра	Значение
1. Максимальная грузоподъемность, кг	100
2. Диаметр используемого кабеля, мм, макс.	100
3. Габаритные размеры, мм, ДхШхВ	300x160x160
4. Масса, кг, не более	2
5. Количество роликов	1
6. Тип ролика	навесной
Стоимость: Ролик РЛУ - 1 450 руб. с НДС	



Блок роликовый навесной универсальный БРУ предназначен для прокладки кабеля на трассах различного назначения. Благодаря наличию отверстий на раме ролика, его можно зафиксировать в любом месте трассы – на кабельные лотки, непосредственно к потолку или стенам, ролик может выполнять роль подвеса при прокладке кабеля по воздуху.

Наименование параметра	Значение
1. Максимальная грузоподъемность, кг	100
2. Диаметр используемого кабеля, мм, макс.	150
3. Габаритные размеры, мм, ДхШхВ	370х370х80
4. Масса, кг, не более	3
5. Количество роликов	4
6. Тип ролика	навесной
Стоимость:	
БРУ - 3500 руб. с НДС	



Кронштейн КР 1-37 применяется для крепления универсальных кабельных роликов ВРУ 4-120КФ к плоской поверхности (например двутавровая балка) шириной от 180 до 370 мм и толщиной не более 15мм. Кронштейн представляет собой струбцину с усиленной резьбой, которая имеет в своем составе два крюка-захвата и установочную площадку с отверстиями.

Наименование параметра	Значение
1. Максимальная грузоподъемность, кг	400
2. Габаритные размеры, мм, ДхШхВ	450x80x60
3. Масса, кг, не более	2
Стоимость:	
КР 1-37 - 1700 руб. с НДС	



Блок роликовый навесной универсальный ВРУ 4-120КФ предназначен для прокладки кабеля на трассах различного назначения. Благодаря наличию отверстий на раме ролика, его можно зафиксировать в любом месте трассы – на кабельные лотки, непосредственно к потолку или стенам, ролик может выполнять роль подвеса при прокладке кабеля по воздуху. Универсальный направляющий кабельный ролик ВРУ 4-120КФ служит для прокладки кабеля диаметром до 120 мм на прямолинейных и криволинейных участках трассы.

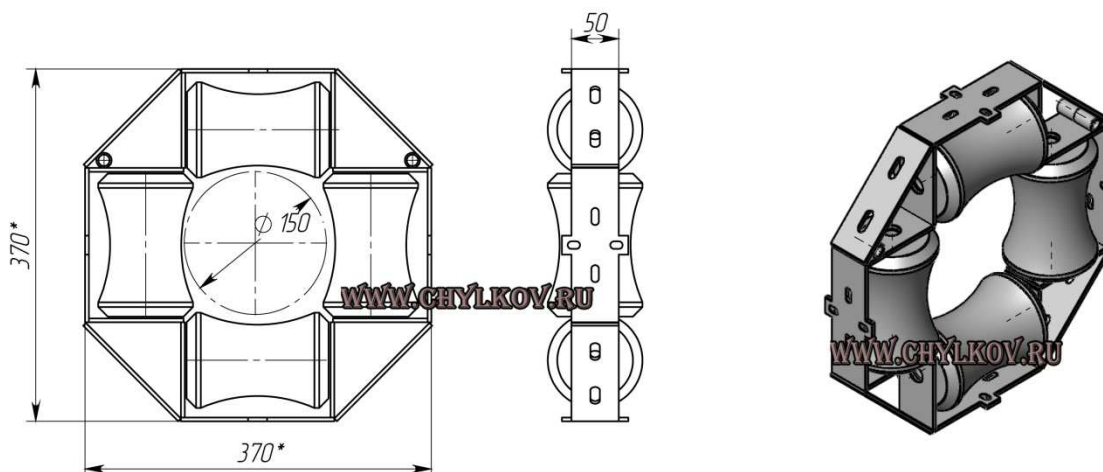


Универсальная конструкция кабельного ролика позволяет установить его практически в любом труднодоступном месте, будь то всевозможные несущие металлические конструкции, эстакады, вспомогательные монтажные конструкции и многие другие.

Для установки кабельного ролика ВРУ 4-120КФ на плоской поверхности шириной от 180 до 370 мм или на двутавровой балке рекомендуем использовать кронштейн **КР 1-37**.

Для максимально универсального применения и удобства применения кабельного ролика, его конструкция имеет монтажные отверстия по всему периметру рамы. Для закладки кабеля в защитное пространство ролика, одна часть кабельного ролика является шарнирно подвижной. Кабель максимально просто заводится в кабельный ролик и вынимается из него. Катушки кабельного ролика выполнены из фторопласта, что обеспечивает ролику небольшой вес и высокие прочностные характеристики.

Наименование параметра	Значение
1. Максимальная грузоподъемность, кг	300
2. Диаметр используемого кабеля, мм, макс.	120
3. Габаритные размеры, мм, ДхШхВ	370x370x60
4. Масса, кг, не более	3
5. Количество роликов	4
6. Тип ролика	навесной
Стоимость:	
ВРУ 4-120КФ – 11 500 руб. с НДС	



-Ролик кабельный навесной РК-150Ш/РКТ-150ТШ для установки на кромку люка служит для осуществления наиболее сложных протяжек кабеля. Подходит для использования на штанге.

Максимальная нагрузка: 200 кг

Габаритные размеры РК-150Ш: 430x240x224

Габаритные размеры РК-150ТШ: 430x240x205

Материал кабельного ролика сталь (возможно изготовление капролонового ролика).

Ролики могут быть выполнены в двух видах:

1. **Тип РК-150Ш** – валик состоит из шейки ролика, оснащенной подшипниками и щеками, обработанными на токарном станке для исключения возможности повреждения кабеля, а также для ограничения и направления хода кабеля.
2. **Тип РК-150ТШ** – валик полностью обработан на токарном станке, ниже фото самого ролика и аналогичных моделей с таким исполнением:

Стоимость:

РК-150Ш – 1600 руб. с НДС

РК-150ТШ – 1700 руб. с НДС

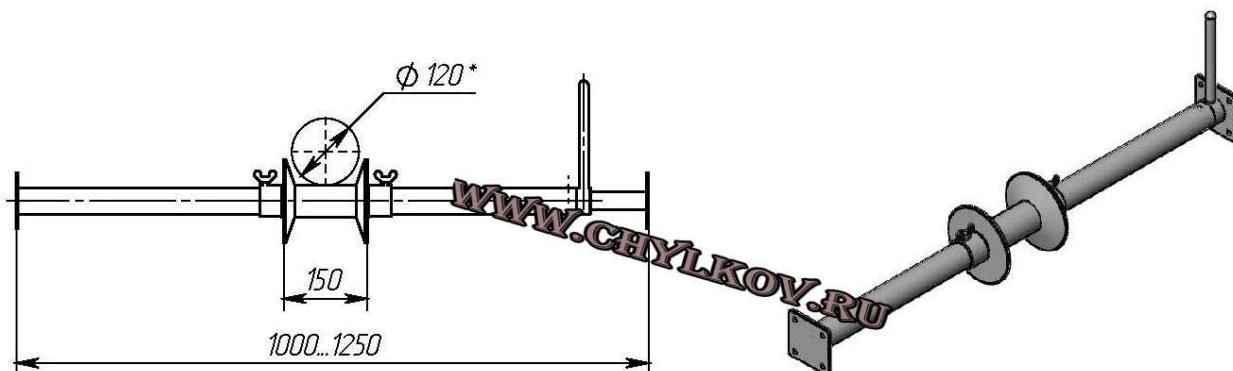


Ролик кабельный линейный на штанге – ZR 220 предназначен для протяжки кабеля и труб диаметром до 120мм. Штанга устанавливается в технологических проемах. Оператор, совершая вращательные движения концевой пластины осуществляет разжим штанги, при достижении необходимой длины штанги, при помощи ручки и скрытой внутренней гайки распор штанги «дожимается», что обеспечивает жесткую фиксацию штанги в проеме. При необходимости ручка (стоящая вертикально на рисунке), совмещенная с гайкой снимается.

Регулируемая длина штанги 1000...1250мм.

Концевые пластины штанги имеют отверстия для фиксации штанги болтами.

Ролики, установленные на штанге, дополнительно крепятся поджимными винтами.



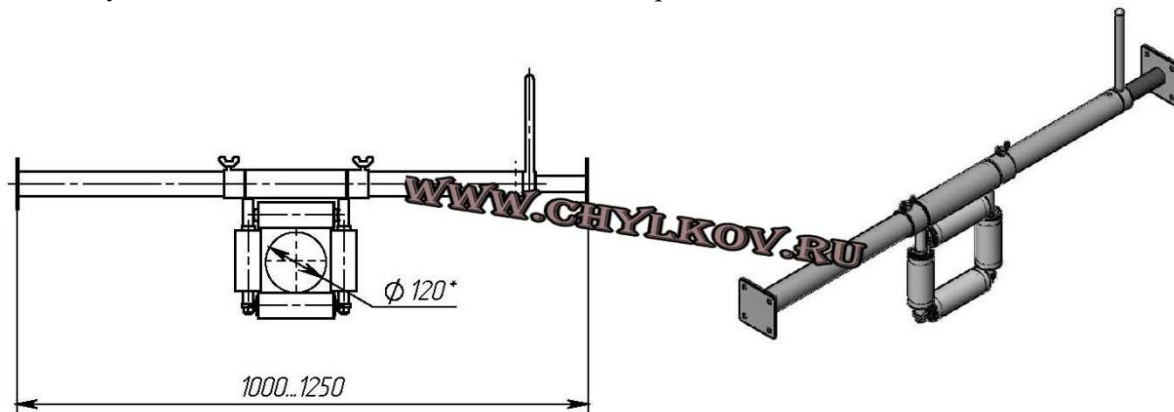
Стоимость ZR 220 (линейный ролик на штанге) – 6 800 руб. с НДС

Ролик кабельный линейный на штанге – EP 4-100 предназначен для протяжки кабеля и труб диаметром до 120мм. Штанга устанавливается в технологических проемах. Оператор, совершая вращательные движения концевой пластины осуществляет разжим штанги, при достижении необходимой длины штанги, при помощи ручки и скрытой внутренней гайки распор штанги «дожимается», что обеспечивает жесткую фиксацию штанги в проеме. При необходимости ручка (стоящая вертикально на рисунке), совмещенная с гайкой снимается.

Регулируемая длина штанги 1000...1250мм.

Концевые пластины штанги имеют отверстия для фиксации штанги болтами.

Ролики, установленные на штанге, дополнительно крепятся поджимными винтами.



Стоимость EP 4-100 (блок роликов на штанге) – 8 000 руб. с НДС

Распорная штанга (отдельно) 1000...1250мм – 5 200 руб. с НДС

Линейный распорный двухстоечный ролик

При незначительных перепадах кабельных трасс по высоте, а также при наличии тупых углов поворота в вертикальной плоскости, близких к 180° , в тех случаях, когда исключены недопустимые перегибы кабеля, следует применять вместо угловых обводных устройств линейные распорные двухстоечные ролики.

Двухстоечный ролик состоит из двух усиленных телескопических стоек и съемного валика с устройством плавной регулировки высоты установки на стойках. Валик вращается на двух подшипниках, установленных на оси. Валик с устройством плавной регулировки высоты устанавливается на двух усиленных телескопических стойках. Конструкция зажимных устройств для крепления валика на стойке позволяет плавно регулировать высоту его установки, надежно фиксировать, быстро и удобно снимать валик при укладке протянутого кабеля на конструкции.

	<p>Технические характеристики: Угол изменения направления движения, град для кабеля ... 10 12 для каната до 90 Наибольший диаметр протягиваемого кабеля, мм ... 100 Макс. нагрузка, кг 200 Пределы регулирования высоты стоек, мм . . . 1440 - 2300 Масса, кг 20</p> <p>Стоимость: 18 000 руб. с НДС</p>
--	--

