

## Кабельные домкраты

**Кабельный домкрат гидравлический ДГ 2** предназначен для подъема и размотки кабельных барабанов диаметром 800-1600 мм и массой до 2000 кг. Комплект состоит из двух стоек с домкратами и оси диаметром 48 мм. Подъем осуществляется с помощью гидравлических домкратов. Может использоваться в качестве отдающей/подающей стойки при проведении отмоток кабеля, провода, троса и т.д.

Параметр	Значение
Диаметр поднимаемых барабанов	800...1600 мм
Ширина поднимаемых барабанов	250...850 мм
Максимальная масса барабана	2000 кг
Габаритные размеры одной стойки, ДхШхВ, мм	520x820x1000
Масса комплекта	60 кг
Принцип установки барабана	Подъем с пола с помощью гидравлического домкрата
<b><u>Стоимость:</u></b>	
ДГ 2 – 14 500 руб. с НДС	



**Кабельный домкрат гидравлический ДГ 2Т** предназначен для подъёма и размотки кабельных барабанов диаметром 800-1600 мм и массой до 2000 кг. Комплект состоит из двух стоек с домкратами и кабельной оси с поджимными башмаками. Подъём осуществляется с помощью гидравлических домкратов. Может использоваться в качестве отдающей/подающей стойки при проведении отмоток кабеля, провода, троса и т.д. Домкрат оснащен *тормозной системой* для остановки инерционного вращения барабана.

<b>Параметр</b>	<b>Значение</b>
Диаметр поднимаемых барабанов	800...1600 мм
Ширина поднимаемых барабанов	250...850 мм
Максимальная масса барабана	2000 кг
Габаритные размеры одной стойки, ДхШхВ, мм	520x820x1000
Масса комплекта	60 кг
Принцип установки барабана	Подъём с пола с помощью гидравлического домкрата
<b><u>Стоимость:</u></b>	
ДГ 2Т – 23 000 руб. с НДС	



**Кабельный домкрат ДГ 5** предназначен для подъема и размотки кабельных барабанов диаметром 800-2200 мм и массой до 5 000 кг.

Комплект состоит из двух стоек с домкратами и оси диаметром 48 мм.

Подъем осуществляется с помощью гидравлических домкратов.

Может использоваться в качестве отдающей/подающей стойки при проведении отмоток кабеля, провода, троса и т.д.

Параметр	Значение
Диаметр поднимаемых барабанов	800...2200 мм
Максимальная масса барабана	5 000 кг
Габаритные размеры одной стойки, ДхШхВ, мм	1300х620х1370
Масса комплекта	160 кг
Принцип установки барабана	Подъем с пола с помощью гидравлического домкрата
Наличие подшипниковых узлов на ложементях	+
<b>Стоимость:</b>	
ДГ 5 – 24 500 руб. с НДС	



**Кабельный домкрат ДГ 5Т** предназначен для подъема и размотки кабельных барабанов диаметром 800-2200 мм и массой до 5 000 кг.

Комплект состоит из двух стоек с домкратами и оси диаметром 48мм с поджимными башмаками и тормозной системой, для останова вращения барабана при размотке. Подъем барабана осуществляется с помощью гидравлических домкратов.

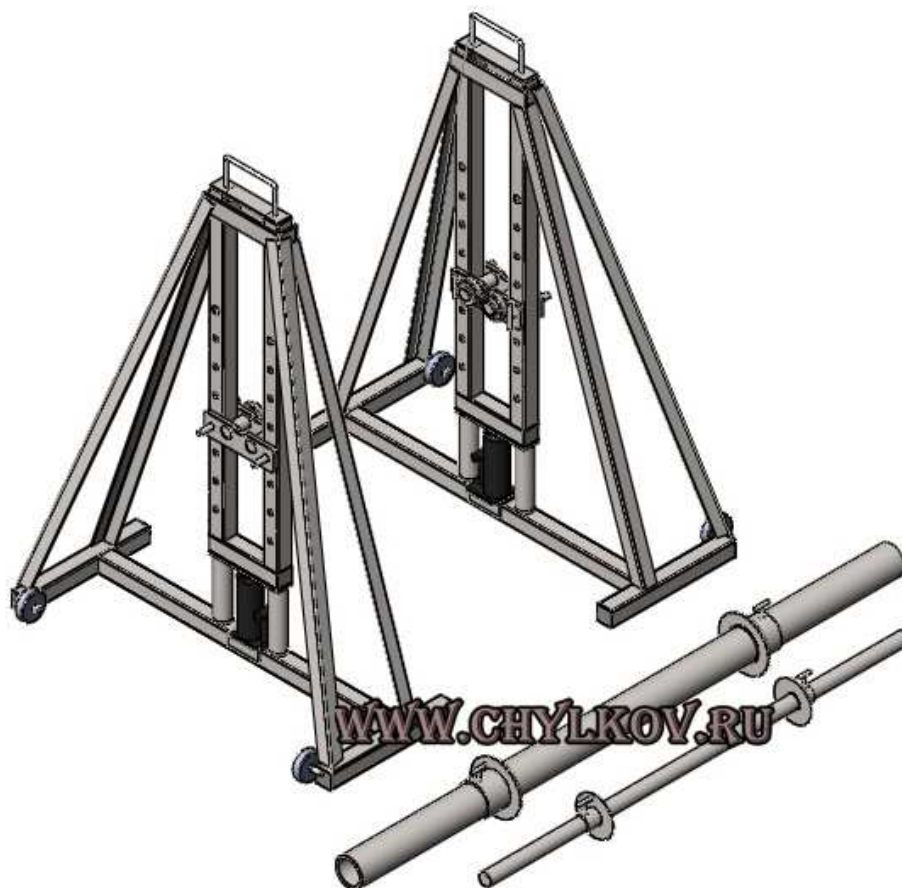
Может использоваться в качестве отдающей/подающей стойки при проведении отмоток кабеля, провода, троса и т.д.

Параметр	Значение
Диаметр поднимаемых барабанов	800...2200 мм
Максимальная масса барабана	5 000 кг
Габаритные размеры одной стойки, ДхШхВ, мм	1300x620x1370
Масса комплекта	160 кг
Принцип установки барабана	Подъем с пола с помощью гидравлического домкрата
Наличие подшипниковых узлов на ложементах	+
Тип тормоза	Автомобильный дисковый
<b><u>Стоимость:</u></b>	
ДГ 5Т – 37 000 руб. с НДС	



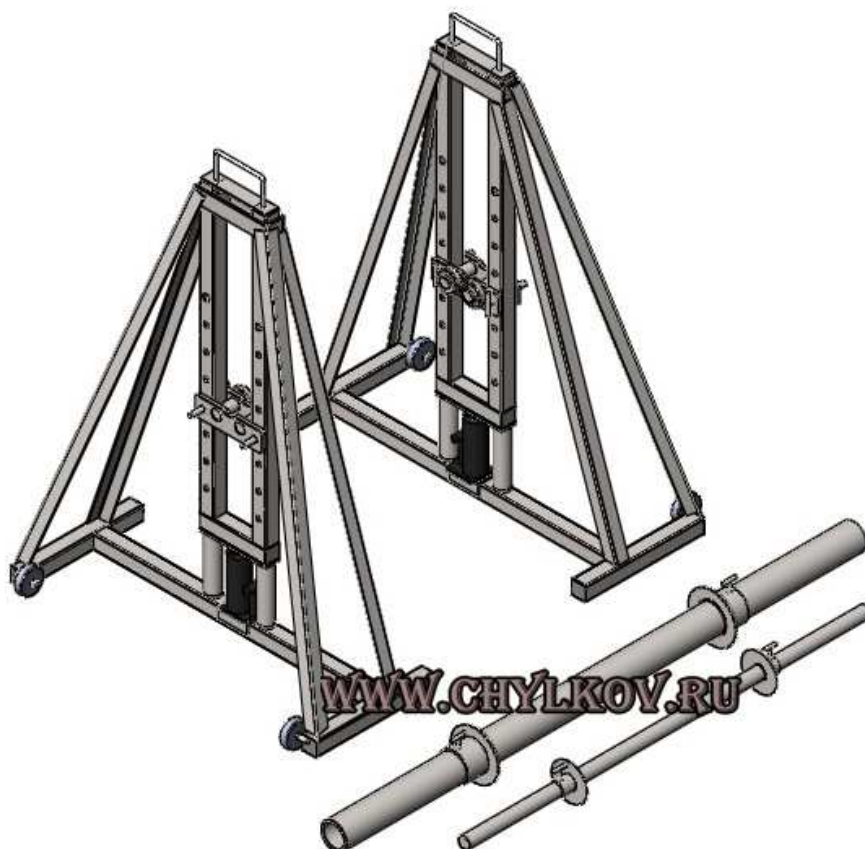
**Кабельный домкрат гидравлический ДГ 7** предназначен для подъема и размотки кабельных барабанов диаметром 800-2200 мм и массой до 7 000 кг. Комплект состоит из двух стоек с домкратами и осей диаметром 48 мм и 70мм. Подъем осуществляется с помощью гидравлических домкратов. Может использоваться в качестве отдающей/подающей стойки при проведении отмоток кабеля, провода, троса и т.д.

Параметр	Значение
Диаметр поднимаемых барабанов	800...2200 мм
Максимальная масса барабана	7 000 кг
Габаритные размеры одной стойки, ДхШхВ, мм	1300x620x1370
Масса комплекта	200 кг
Принцип установки барабана	Подъем с пола с помощью гидравлического домкрата
Наличие подшипниковых узлов на ложементах	+
<b>Стоимость:</b>	
ДГ 7 – 34 000 руб. с НДС	
*домкрат может быть оснащен тормозной системой для остановки барабана в процессе размотки	
Стоимость домкрата с тормозом ДГ 7Т – 47 000 руб. с НДС	



**Кабельный домкрат гидравлический ДГ 10** предназначен для подъема и размотки кабельных барабанов диаметром 800-2200 мм и массой до 10 000 кг. Комплект состоит из двух стоек с домкратами и двух осей длиной 48x1700мм и 89x2200мм. Подъем осуществляется с помощью гидравлических домкратов. Может использоваться в качестве отдающей/подающей стойки при проведении отмоток кабеля, провода, троса и т.д.

Параметр	Значение
Диаметр поднимаемых барабанов	800...2200 мм
Максимальная масса барабана	10 000 кг
Габаритные размеры одной стойки, ДхШхВ, мм	1300x600x1800
Масса комплекта	220 кг
Принцип установки барабана	Подъем с пола с помощью гидравлического домкрата
Наличие подшипниковых узлов на ложементах	+
<b>Стоимость:</b>	
ДГ 10 – 40 000 руб. с НДС	



**Кабельный домкрат гидравлический ДГ 10Т** предназначен для подъема и размотки кабельных барабанов диаметром 800-2200 мм и массой до 10 000 кг. Комплект состоит из двух стоек с домкратами, две оси длиной 1700мм и 2200мм с поджимными башмаками и тормозной системой, для остановки вращения барабана при размотке. Подъем барабана осуществляется с помощью гидравлических домкратов.

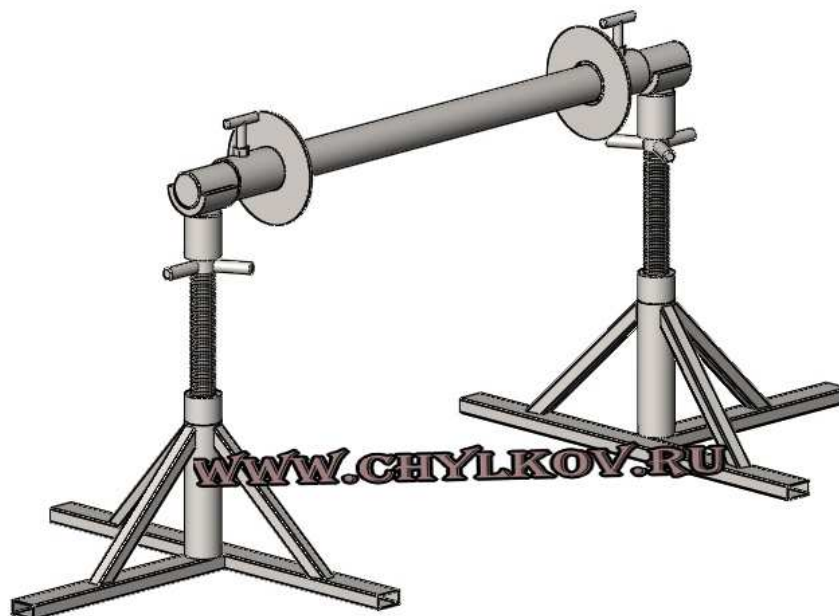
Может использоваться в качестве отдающей/подающей стойки при проведении отмоток кабеля, провода, троса и т.д.

Параметр	Значение
Диаметр поднимаемых барабанов	800...2200 мм
Максимальная масса барабана	10 000 кг
Габаритные размеры одной стойки, ДхШхВ, мм	1300х620х1370
Масса комплекта	230 кг
Принцип установки барабана	Подъем с пола с помощью гидравлического домкрата
Наличие подшипниковых узлов на ложементх	+
Тип тормоза	Автомобильный
<b>Стоимость:</b>	
ДГ 10Т – 49 000 руб. с НДС	



**Стойка кабельная ДВ 1** – предназначена для смотки кабельно-проводниковой продукции с барабанов с 8-го до 10-го типоразмера, массой до 1000 кг. В комплект входит: 2 стойки, ось диаметром 48мм. Диаметр поднимаемых барабанов 800...1000мм.

Параметр	Значение
Диаметр поднимаемых барабанов	800...1000 мм
Ширина поднимаемых барабанов	810 мм
Максимальная масса барабана	1000 кг
Габаритные размеры одной стойки, ДхШхВ, мм	540х300х570
Масса комплекта	35
Принцип установки барабана	Винтовая пара
<b>Стоимость:</b>	
ДВ 1 – 12 000 руб. с НДС	
* Для использования барабанов с 5-го номера, дополнительно потребуется ось диаметром 30мм. +2000 руб. с НДС к стоимости стойки.	





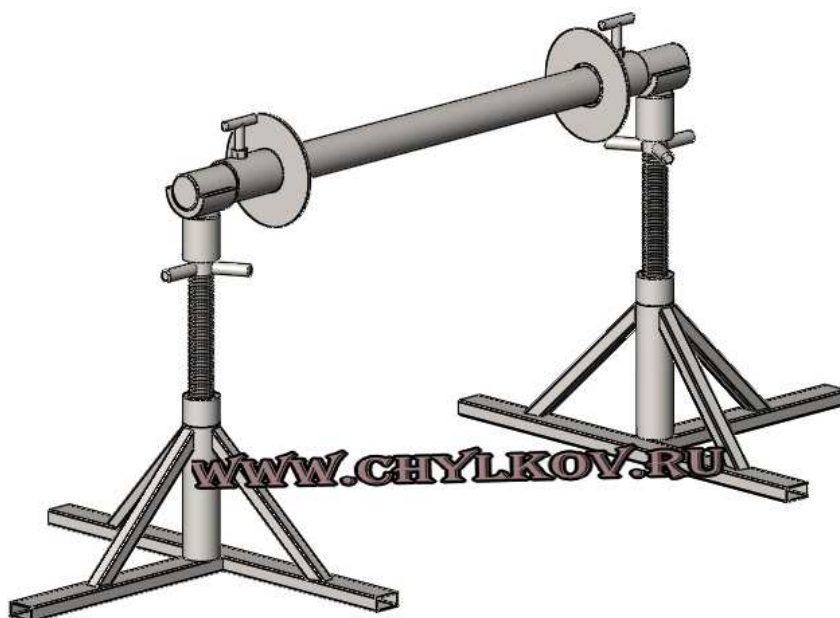
**Стойка кабельная (кабельный домкрат) ДВ 2** – предназначена для смотки кабельно-проводниковой продукции с барабанов с 10-го до 16-го типоразмера, массой до 2000 кг. В комплект входит: 2 стойки, ось диаметром 48мм с поджимными башмаками. Диаметр поднимаемых барабанов 1000...1600мм.

Параметр	Значение
Диаметр поднимаемых барабанов	1000...1600 мм
Ширина поднимаемых барабанов	850 мм
Максимальная масса барабана	2000 кг
Габаритные размеры одной стойки, ДхШхВ, мм	540х300х570
Масса комплекта	35
Принцип установки барабана	Винтовая пара

**Стоимость:**

**ДВ 2 – 13 500 руб. с НДС**

\* Для использования барабанов с 5-го номера, дополнительно потребуется ось диаметром 30мм. +2000 руб. с НДС к стоимости стойки.



**Кабельный домкрат винтовой ДВ 5** предназначен для подъема и размотки кабельных барабанов диаметром 1800-2200 мм и массой до 5000 кг. Комплект состоит из двух стоек с домкратами и оси диаметром 48 мм. Подъем осуществляется с помощью винтовой пары. Может использоваться в качестве отдающей/подающей стойки при проведении отмоток кабеля, провода, троса и т.д.

### **НОВИНКА!!!**

**Домкрат кабельный винтовой ДВ 5М** –улучшенная версия обычного винтового домкрата!!!  
Конструкция оснащается подшипниковыми узлами для облечения процесса размотки барабанов, благодаря подшипниковым узлам ось легко вращается в ложементках, трение и сопротивление металла сводится к нулю.

Данная модель домкрата рекомендована для использования в перемоточных линиях в качестве отдающей стойки.

Параметр	Значение
Диаметр поднимаемых барабанов	1800...2200 мм
Ширина поднимаемых барабанов	250...1250 мм
Максимальная масса барабана	5000 кг
Габаритные размеры одной стойки, ДхШхВ, мм	720x1400x1350
Масса комплекта	160 кг
Принцип установки барабана	Винтовая пара
<b>Стоимость:</b>	
ДВ 5 – 14 500 руб. с НДС	
ДВ 5М – 22 500 руб. с НДС	



**Кабельный домкрат винтовой ДК-5В** предназначен для подъема и размотки кабельных барабанов диаметром 800-2200 мм и массой до 5000 кг. Комплект состоит из двух стоек с домкратами и цельнометаллической оси диаметром 48 мм с поджимными башмаками. Подъем осуществляется с помощью винтовой пары (винт цельнометаллический + мощная гайка). Может использоваться в качестве отдающей/подающей стойки при проведении отмоток кабеля, провода, троса и т.д. Данная модель является наиболее популярной среди домкратов грузоподъемностью 5000 кг.

#### **НОВИНКА ПРОИЗВОДСТВА!!!**

Домкрат кабельный винтовой ДК-5ВМ – улучшенная версия обычного винтового домкрата!!! Конструкция оснащается мощными подшипниками для облегчения процесса размотки барабанов, ось легко вращается внутри подшипникового кольца, трение и сопротивление металла сводится к нулю. Данная модель домкрата рекомендована для использования в перемоточных линиях в качестве отдающей стойки.

<b>Параметр</b>	<b>Значение</b>
Диаметр поднимаемых барабанов	800...2200 мм
Ширина поднимаемых барабанов	250...1250 мм
Максимальная масса барабана	5000 кг
Габаритные размеры одной стойки, ДхШхВ, мм	720x1400x1350
Масса комплекта	160 кг
Принцип установки барабана	Винтовая пара
<b><u>Стоимость:</u></b>	
ДК-5В – 16 000 руб. с НДС	
ДК-5ВМ – 24 000 руб. с НДС	



**Домкрат кабельный винтовой ДВ 26-5** предназначен для подъема и размотки кабельных барабанов диаметром 1000-2600 мм и массой до 5000 кг. Комплект состоит из двух стоек с домкратами и **ЦЕЛЬНОМЕТАЛЛИЧЕСКИХ ОСЕЙ** диаметром 48мм и 60мм. Подъем барабана с пола осуществляется с помощью винтовой пары (винт+гайка). Может использоваться в качестве отдающей/подающей стойки при проведении отмоток кабеля, провода, троса и т.д.

#### **Новинка ВИНТОВОЙ ДОМКРАТ С ПОДШИПНИКАМИ!**

Данная модель домкрата рекомендована для использования в перемоточных линиях в качестве отдающей стойки. Домкрат кабельный винтовой ДВ 26-5М –улучшенная версия обычного винтового домкрата!!! Конструкция оснащается подшипниковыми узлами для облегчения процесса размотки барабанов, благодаря подшипникам ось легко вращается, трение металла сводится к нулю.

<b>Параметр</b>	<b>Значение</b>
Диаметр поднимаемых барабанов	1000...2600 мм
Ширина поднимаемых барабанов	250...1780 мм
Максимальная масса барабана	5000 кг
Габаритные размеры одной стойки, ДхШхВ, мм	720x1400x1550
Масса комплекта	180 кг
Принцип установки барабана	Винтовая пара
<b><u>Стоимость:</u></b>	
ДВ 26-5 – 24 500 руб. с НДС	
ДВ 26-5М (на подшипниках) –32 000 руб. с НДС	



**Домкрат кабельный ДК-5ВР серии Атлант винтовой** - это грузоподъемное устройство для подъема кабельных барабанов с 8 по 22 типоразмер.

Грузоподъемность кабельного домкрата 5 тонн. **Домкрат кабельный ДК-5ВР комплектация:** две стойки, ось, поджимные башмаки, упоры с роликами.

**Преимущества кабельного домкрата ДК-5В серии Атлант:** компактность - домкрат имеет сборную конструкцию, занимая минимальное пространство при хранении и транспортировке, стойки домкрата комплектуются съемными упорами для работы на твердой площадке.

**Новинка производства ВИНТОВОЙ ДОМКРАТ С ПОДШИПНИКАМИ!**

Данная модель домкрата рекомендована для использования в перемоточных линиях в качестве отдающей стойки. Домкрат кабельный винтовой ДК-5ВР с подшипниковыми кольцами—улучшенная версия обычного винтового домкрата!!! Конструкция оснащается подшипниками для облегчения процесса размотки барабанов, благодаря подшипникам ось легко вращается, трение металла сводится к нулю.

Параметр	Значение
Диаметр поднимаемых барабанов	800...2200 мм
Ширина поднимаемых барабанов	250...1250 мм
Максимальная масса барабана	5000 кг
Габаритные размеры одной стойки, ДхШхВ, мм	720x570x1350
Масса комплекта	160 кг
Принцип установки барабана	Винтовая пара
Тип домкрата	Винтовой РАЗБОРНЫЙ
<b><u>Стоимость:</u></b>	
ДК-5ВР – 17 000 руб. с НДС	



**Вид домкрата в рабочем и транспортировочном состоянии.**

**Транспортировочный объем всего 0,6 м3.**

**Кабельный домкрат усиленный ДК-5М1** предназначен для подъема и размотки кабельных барабанов диаметром **1000-2200 мм** и **массой до 6000 кг**. Комплект состоит из двух стоек с винтами и цельнометаллической оси диаметром 60мм длиной 2000мм с поджимными башмаками. Подъем осуществляется с помощью винтовой пары (цельный винт+мощная гайка). Может использоваться в качестве отдающей/подающей стойки при проведении отмоток кабеля, провода, троса и т.д.

**Новинка производства ВИНТОВОЙ ДОМКРАТ С ПОДШИПНИКАМИ!**

Данная модель домкрата рекомендована для использования в перемоточных линиях в качестве отдающей стойки. Домкрат кабельный винтовой ДК-5М1 с подшипниковыми кольцами—улучшенная версия обычного винтового домкрата!!! Конструкция оснащается подшипниками для облечения процесса размотки барабанов, благодаря подшипникам ось легко вращается, трение металла сводится к нулю.

Параметр	Значение
Диаметр поднимаемых барабанов	1000...2200 мм
Ширина поднимаемых барабанов	250...1250 мм
Максимальная масса барабана	6000 кг
Габаритные размеры одной стойки, ДхШхВ, мм	720х1400х1350
Масса комплекта	200 кг
Принцип установки барабана	Винтовая пара
<b><u>Стоимость:</u></b>	
ДК-5М1– 20 000 руб. с НДС	
ДК-5М1 на подшипниках – 29 500 руб. с НДС	



**Кабельный домкрат винтовой ДВ 8** предназначен для подъема и размотки кабельных барабанов диаметром 800-2200 мм и массой до 8000 кг. Комплект состоит из двух стоек с домкратами и кабельных осей диаметром 48 мм и 70мм с поджимными башмаками. Подъем осуществляется с помощью винтовой пары. Может использоваться в качестве отдающей/подающей стойки при проведении отмоток кабеля, провода, троса и т.д.

**НОВИНКА!!!**

**Домкрат кабельный винтовой ДВ 8М –улучшенная версия обычного винтового домкрата!!!**

Конструкция оснащается подшипниковыми узлами для облечения процесса размотки барабанов, благодаря подшипниковым узлам ось легко вращается в ложементках, трение и сопротивление металла сводится к нулю.

Данная модель домкрата рекомендована для использования в перемоточных линиях в качестве отдающей стойки.

Параметр	Значение
Диаметр поднимаемых барабанов	800...2200 мм
Ширина поднимаемых барабанов	250...1250 мм
Максимальная масса барабана	8000 кг
Габаритные размеры одной стойки, ДхШхВ, мм	720х1400х1350
Масса комплекта	220 кг
Принцип установки барабана	Винтовая пара
<b><u>Стоимость:</u></b>	
<b><u>до 22 типа барабана:</u></b>	
ДВ 8, тип барабана 8-22, ось 48х1700, 70х1700 – 25 500 руб. с НДС	
ДВ 8, тип барабанов 8-22, ось 48х1700мм, 70х2200мм – 26 700 руб.	
<b><u>26 тип барабана:</u></b>	
ДВ 8, тип барабана 8-26, ось 48х1700, ось 70х2200 – 28 500 руб. с НДС	
Установка подшипниковых узлов для ДВ 8М увеличит стоимость домкрата на 11 000 руб. с НДС.	



**Кабельный домкрат гидравлический ДГ 20** предназначен для подъема и размотки кабельных барабанов диаметром 2м-3,6м мм и массой до 20 000 кг. Комплект состоит из двух стоек с домкратами и осей диаметром 76 и 114 мм.

Подъем осуществляется с помощью гидравлических домкратов.

Может использоваться в качестве отдающей/подающей стойки при проведении отмоток кабеля, провода, троса и т.д.

Параметр	Значение
Диаметр поднимаемых барабанов	20 000...36 000 мм
Максимальная масса барабана	20 000 кг
Габаритные размеры одной стойки, ДхШхВ, мм	1710x800x2260
Масса комплекта	520 кг
Принцип установки барабана	Подъем с пола с помощью гидравлического домкрата
Длина поставляемых в комплекте осей, мм	2200/3260
<b>Стоимость:</b>	
ДГ 20 –90 000 руб. с НДС	
ДГ 20Т (с тормозом) – 113 000 руб. с НДС	

