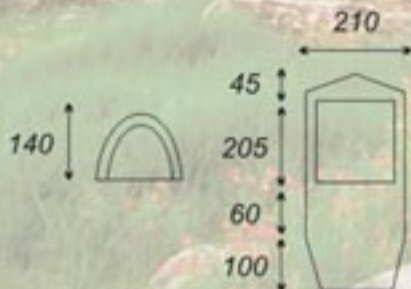






Voyager 4

Универсальная палатка с вместительным тамбуром, имеющим 2 входа.
Дополнительный вход в спальное отделение для сквозной вентиляции.
Москитные сетки.



Вес:

6,2 кг

Материал внешнего тента:

190 T Polyester

Материал внутреннего тента:

Polyester дышащий

Материал пола:

PE

Водостойкость тента:

3000 мм

Материал каркаса:

Fiberglass (стекловолокно)



phoenix-nsk.ru



phoenix-nsk.ru

OCEAN
TENT 1

Montana

Универсальная серия Мест 4 Масса (кг) 6,7

Тент (см)

470x240x170
Polyester 190T

Пол

Terpauling

Внутренняя палатка (см)

240x230

Стойки, дуги

Фиберглас 9,5 мм

Водостойкость

(мм водяного столба)

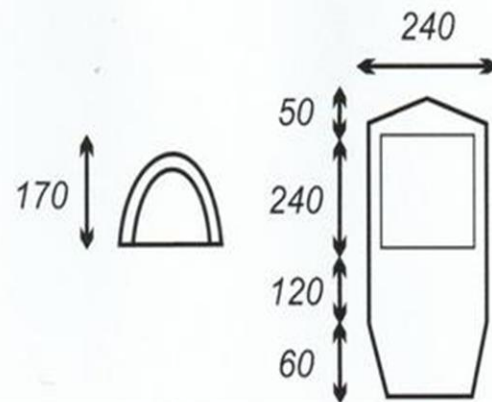
Тент 3000

Швы проклеены



Двухслойная универсальная палатка для велотуризма или путешествий с большим багажом.

- Внешний тент палатки устойчив к ультрафиолетовому излучению и имеет пропитку, задерживающую распространение огня.
- Швы герметизированы термоусадочной лентой.
- Внутренняя палатка оборудована москитной сеткой, карманами, полочкой для мелких вещей.
- Большие вентиляционные окна.
- Вместительный тамбур в котором хватит места для вещей походной кухни и велосипедов.
- Три входа в палатку.



Oregon 3/4

Трекинговая серия Мест 3/4 Масса (кг) 4,6/5

Тент (см)

340x180x130/340x210x130

Polyester 190T

Пол

Terpauling

Внутренняя палатка (см)

220x170/220x200

Стойки, дуги

Фиберглас 8,5 мм

Водостойкость

(мм водяного столба)

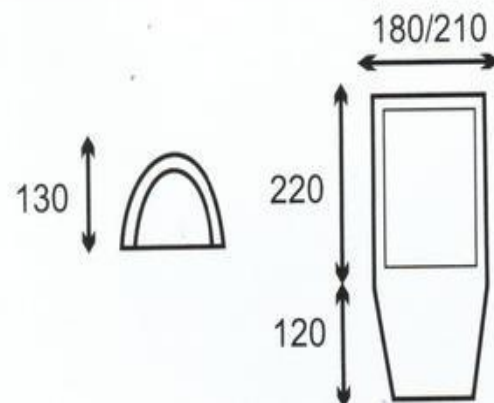
Тент 3000

Швы проклеены



Двухслойная трекинговая палатка с ветроустойчивой конструкцией.

- Внешний тент палатки устойчив к ультрафиолетовому излучению и имеет пропитку, задерживающую распространение огня.
- Швы герметизированы термоусадочной лентой.
- Внутренняя палатка оборудована москитной сеткой, карманами, полочкой для мелких вещей.
- Большие вентиляционные окна.
- Вместительный тамбур для вещей.
- Два входа в палатку.





phoenix-nsk.ru

KNEE
TENT



phoenix-nsk.ru



Oregon 3

Куполообразная палатка с компактным тамбуром. Полностью защищенный от непогоды вход с москитной сеткой.



Вес:	4,6 кг
Материал внешнего тента:	190 T Polyester
Материал внутреннего тента:	Polyester дышащий
Материал пола:	PE
Водостойкость тента:	3000 мм
Материал каркаса:	Fiberglass (стекловолокно)

Phoenix

Трекинговая серия

Мест 2

Масса (кг) 3,9

Тент (см)

280x210x125

Polyester 190T

Пол

Terpauling

Внутренняя палатка (см)

200x160

Стойки, дуги

Фиберглас 8,5 мм

Водостойкость

(мм водяного столба)

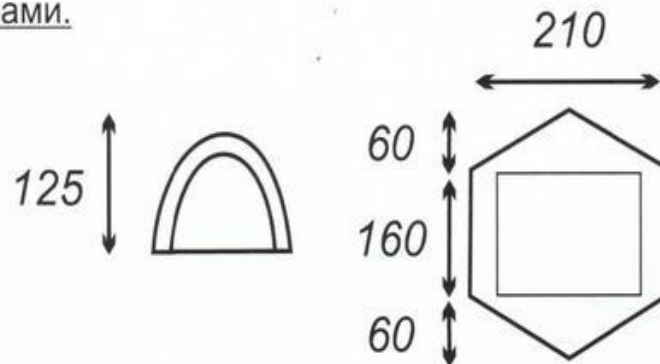
Тент 3000

Швы проклеены



Двухслойная трекинговая палатка с двумя входами и двумя тамбурами.

- Внешний тент палатки устойчив к ультрафиолетовому излучению и имеет пропитку, задерживающую распространение огня.
- Швы герметизированы термоусадочной лентой.
- Тент палатки оснащен юбкой.
- Внутренняя палатка оборудована москитной сеткой, карманами, полочкой для мелких вещей.
- Большие вентиляционные окна.
- Вместительный тамбур для вещей или походной кухни.
- Два входа в палатку.



Monodom

Трекинговая серия

Мест 2

Масса (кг) 3

Тент (см)

295x150x105
Polyester 190T

Пол

Terpauling

Внутренняя палатка (см)

205x150

Стойки, дуги

Фиберглас 7,5 мм

Водостойкость

(мм водяного столба)

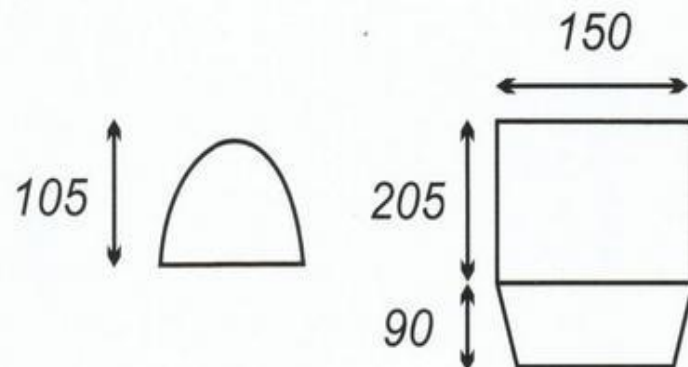
Тент 1500

Швы проклеены



Однослойная палатка для походов выходного дня.

- Внешний тент палатки устойчив к ультрафиолетовому излучению и имеет пропитку, задерживающую распространение огня.
- Швы герметизированы термоусадочной лентой.
- Петля для фонарика.
- Вход в спальное отделение продублирован москитной сеткой.
- Вентиляционный клапан.
- Просторный тамбур для вещей.
- Один входа в палатку.







MONODOM
outdoor equipment

FIRE PRECAUTIONS



Keep away from naked flame.
Do not use as a fire blanket.
Do not use for safety purposes.
Do not use to smother or cover the face.

The logo for ONREE outdoor equipment, featuring a stylized yellow 'O' with three horizontal lines inside, followed by the letters 'NREE' in a bold, blocky font with horizontal lines through them. Below the logo is the text 'outdoor equipment' in a smaller, lowercase font.

ONREE
outdoor equipment

MONODOM

FIRE PRECAUTIONS



- Keep away from naked flame
- Do not smoke
- Keep all exits clear
- Know the site's fire safety procedures







Smartphone

(005)



