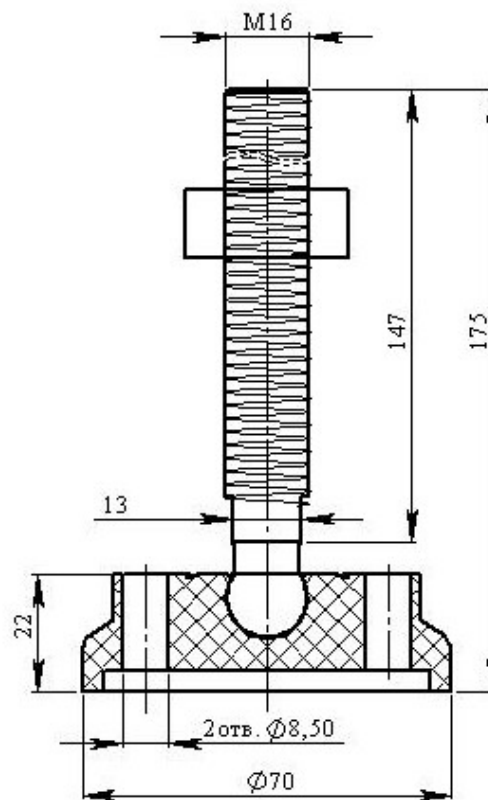
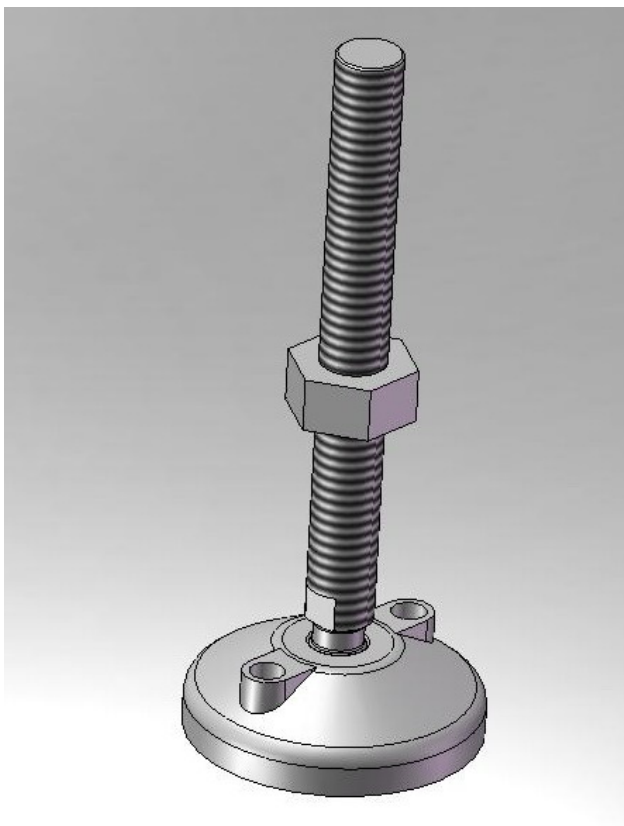


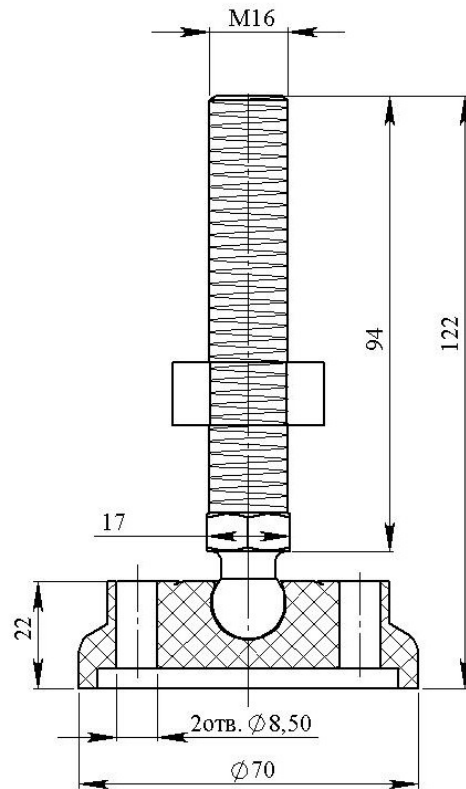
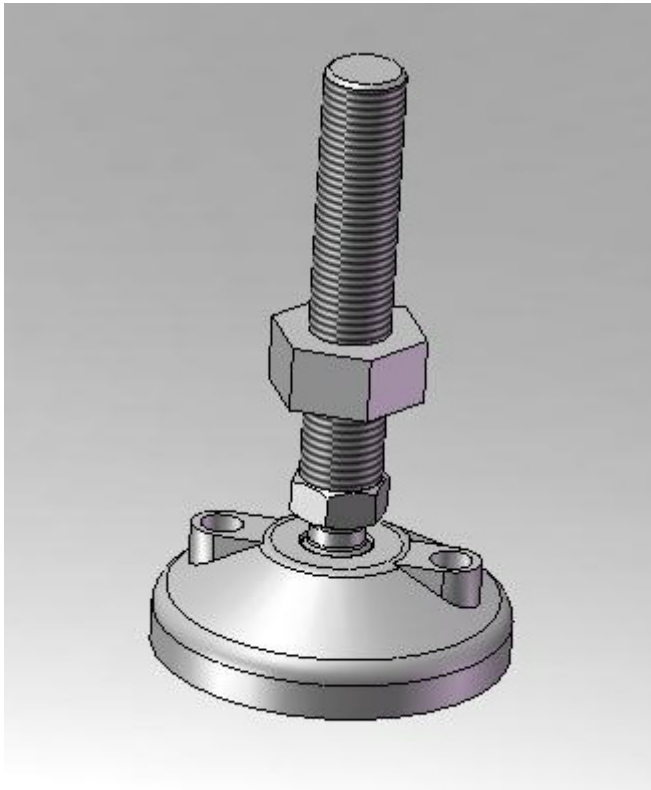
## Опора шарнирная.

Позволяет компенсировать неровности напольных поверхностей при монтаже оборудования. Для крепления к полу с помощью крепежных элементов имеется два отверстия диаметром 8,5 мм.

Материал изготовления: стержень – нержавеющая сталь, оцинкованная сталь. Опора – полипропилен (черный цвет). Гайка нержавеющая/оцинкованная.



Материал изготовления: стержень – полипропилен. Опора – полипропилен (черный цвет).  
Гайка нержавеющая/оцинкованная.



Наименование	Стоимость до 100 шт. *
Опора (нерж. стержень)	220 руб./шт.
Опора (оцинк. стержень)	145 руб./шт.
Опора (стержень из полипропилена)	60 руб./шт.

Стоимость нержавеющей гайки – 20 рублей, оцинкованной – 7 рублей.

\* Цены указаны без учета стоимости гайки.

Адрес: 197348, Санкт-Петербург, Коломяжский пр., д. 10 [www.конвейер.рф](http://www.конвейер.рф)  
Тел./Факс: (812) 3290734, 3290735 E-mail: [info@ptgroup.ru](mailto:info@ptgroup.ru)